

**FAG**



# Łożyska i zespoły samonastawne

Black Series

**SCHAEFFLER**





## Przedmowa

### FAG-Black-Series

Nowe zespoły łożysk samonastawnych z oprawami FAG-Black-Series (FAG-Czarna-Seria) Schaefflera oznaczają prosty montaż, niezakłócony bieg i niezawodność, a tym samym ekonomiczne łożyskowania.

Wymiary pokrytych lakierem gruntującym opraw FAG z żeliwa szarego odpowiadają normie JIS B 1559. Te jednocześnie oprawy z żeliwa szarego przenoszą obciążenia poprzeczne i osiowe o wartościach od średnich do dużych.

Powłoka Durotect®B łożysk samonastawnych zapewnia podstawową ochronę antykorozyjną.

Zespoły łożyskowe są przydatne w zastosowaniach przy średnich i wysokich obciążeniach.

Typowe obszary zastosowań:

- Rolnictwo, budownictwo i kopalnie
- Technika napędów i transportu
- Pompy
- Maszyny tekstylne, papiernicze i do obróbki drewna
- Maszyny dla przemysłu drzewnego, napełniania i opakowań
- Przemysł stalowniczy.

### Łożyska samonastawne

Łożyska samonastawne FAG z kulistym pierścieniem zewnętrznym bazują na jednorzędowym łożysku kulkowym 62 i odpowiadają normie JIS B 1558.

Pierścienie zewnętrzne i wewnętrzne jak też tarcze osłonowe łożysk są pokryte powłoką ochronną Durotect®B stanowiącą podstawowe zabezpieczenie antykorozyjne.

Łożyska samonastawne Black-Series są wytwarzane z dwoma rodzajami zabezpieczeń i w jednej wersji uszczelnienia. Umożliwiają dosmarowywanie i są szczególnie wygodne w montażu.

### Zespoły łożyskowe z oprawami z żeliwa szarego

Zespoły łożyskowe zgodne z JIS B 1557 w postaci opraw FAG z żeliwa szarego z kulistym otworem, są montowane z łożyskami samonastawnymi FAG. Tak utworzone jednostki występują jako zespoły wolnostojące, kołnierzowe oraz naciągowe.

Łożyska samonastawne z kulistą powierzchnią pierścienia zewnętrznego osadzone w kulistym otworze oprawy wyrównują statyczne błędy niewspółosiowości wału.

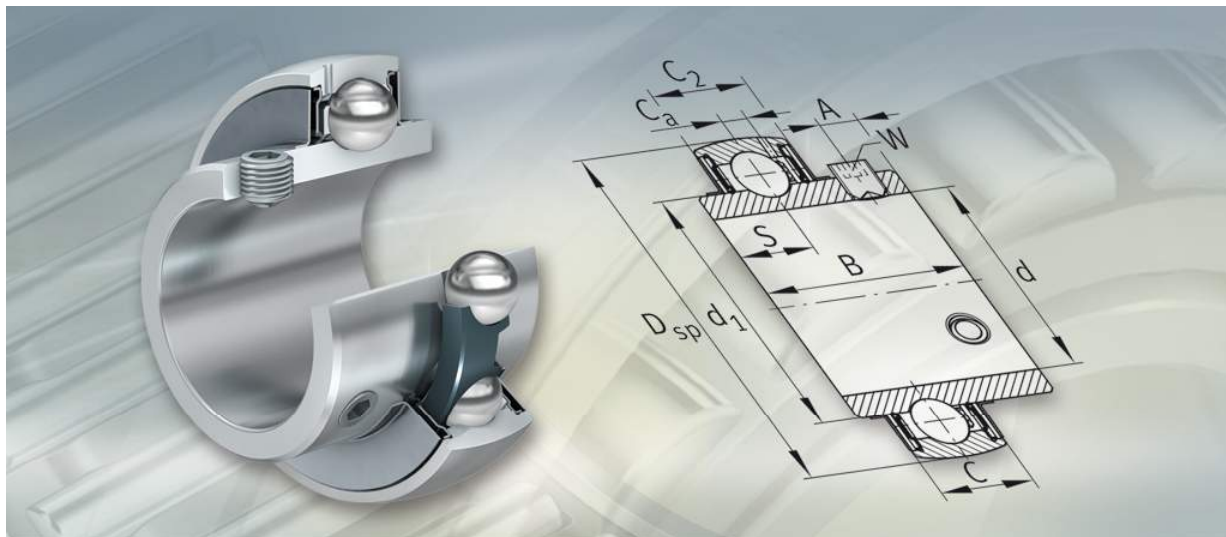
Zespoły opraw będą dostarczane wraz z załączoną luźno smarowniczką i zintegrowaną osłonką smarowniczką, jak też kluczem trzpieniowym sześciokątnym.



# Spis treści

	Strona
Łożyska samonastawne.....	4
Zespoły łożyskowe z oprawami .....	18

**FAG**



**łożyska samonastawne**

## Łożyska samonastawne

	Strona
Przegląd wyrobów	Łożyska samonastawne..... 6
Charakterystyka	Ochrona przed korozją..... 7
	Mocowanie na wale..... 7
	Uszczelnienie..... 8
Wskazówki dotyczące konstrukcji i pewności działania	Wyrównanie statycznego błędu niewspółosiowości..... 9
	Nośność osiowa zmontowanego połączenia..... 9
	Obroty graniczne dla łożysk samonastawnych..... 10
	Tolerancje wału dla łożysk samonastawnych..... 11
Dokładność	Tolerancje normalne łożysk samonastawnych..... 11
	Luz promieniowy łożysk samonastawnych..... 12
Tabele wymiarowe	Łożyska samonastawne z wkrętami dociskowymi na pierścieniu wewnętrznym..... 14
	Łożyska samonastawne z tuleją wciągana..... 16

## Łożyska samonastawne

Z wkrętami dociskowymi  
na pierścieniu wewnętrznym  
kulisty pierścień zewnętrzny

UC



Z tuleją wciągana  
kulisty pierścień zewnętrzny

UK



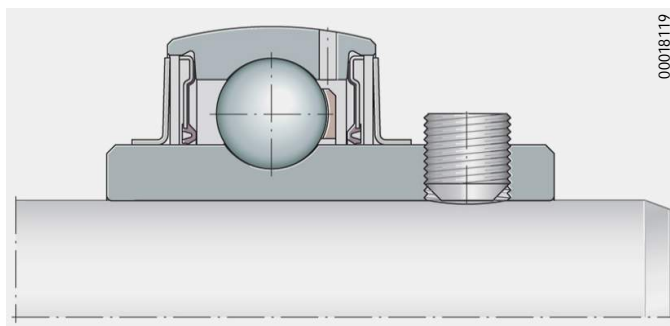


## Łożyska samonastawne

Charakterystyka	<p>Łożyska samonastawne są zbudowane w oparciu o serię 62 łożysk kulkowych zwykłych i mają masywny pierścień zewnętrzny oraz obustronnie poszerzony pierścień wewnętrzny.</p> <p>Łożyska wyposażone w koszyki z tworzywa sztucznego są po obu stronach uszczelnione za pomocą jednoczęściowych uszczeliek RSR z przywulkanizowaną wargą uszczelniającą i zewnętrzną tarczą osłonową.</p> <p>Dogładzane bieżnie pierścieni wraz z wysokiej jakości kulkami zapewniają cichy bieg i zmniejszony moment tarcia.</p> <p>Powierzchnia na obwodzie pierścienia zewnętrznego jest kulista. Po zabudowaniu do odpowiedniego otworu w obudowie łożysko z kulistym pierścieniem zewnętrznym wyrównuje statyczne błędy niewspółosiowości wału, patrz strona 9.</p> <p>Łożyska samonastawne są wstępnie nasmarowane i można je dosmarowywać. Służy do tego otwór smarowy w pierścieniu zewnętrznym.</p> <p>Dodatkowo w odstępnie 90° wciśnięto w pierścień zewnętrzny kulkę (anti-rotation-ball), która zabezpiecza pierścień przed obrotem w otworze obudowy pod wpływem znacznych sił obwodowych.</p>
Wykonania całowe	Łożyska samonastawne są dostępne również z otworami w wymiarach całowych, patrz tabele wymiarowe.
Ochrona przed korozją	<p>Pierścienie wewnętrzne i zewnętrzne oraz blaszki osłonowe mają podstawowe zabezpieczenie antykorozyjne w postaci czarnej powłoki Durotect®B.</p> <p>Tuleje wciągane są pokryte powłoką Durotect®B lub fosfatyzowane.</p>
Mocowanie na wale	<p>Łożyska samonastawne są szczególnie przyjazne w montażu i predysponowane do wałów ciągnionych z tolerancjami h6 do h9.</p> <p>Łożyska samonastawne UC są ustalane na wale przez dwa wkręty dociskowe rozmieszczone co 120° na pierścieniu wewnętrznym, <i>Ilustr. 1</i>, str 8.</p> <p>Są przydatne do łożyskowań o stałym kierunku obrotów, a przy niewielkich obrotach i obciążeniach również przy zmiennych kierunkach obracania.</p> <p>Wkręty dociskowe są samohamowne i mają gwint drobnozwojny oraz skrawające zakończenia celem pewniejszego mocowania łożyska.</p> <p>Dla lepszego odróżnienia wkręty metryczne są pokryte powłoką Durotect®B, a całowe ocynkowane.</p> <p>W łożyskach UK pierścień wewnętrzny jest mocowany na wale za pomocą tulei wciąganej, <i>Ilustr. 2</i>, strona 8. Są one przydatne w łożyskowaniach ze zmiennym kierunkiem obrotów, także przy wysokich obrotach i obciążeniach.</p>

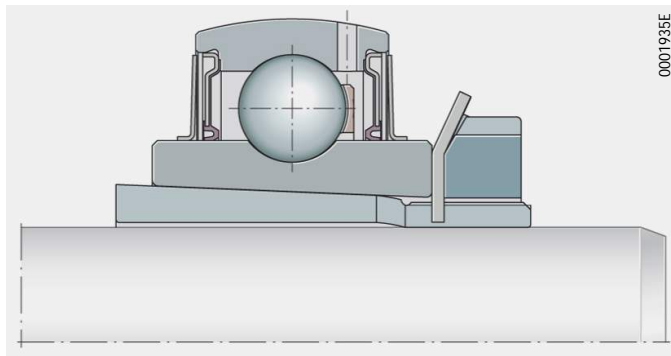
## Łożyska samonastawne

UC



*Ilustr. 1*  
Mocowanie za pomocą wkrętów dociskowych na pierścieniu wewnętrznym

UK



*Ilustr. 2*  
Mocowanie za pomocą tulei wciąganej

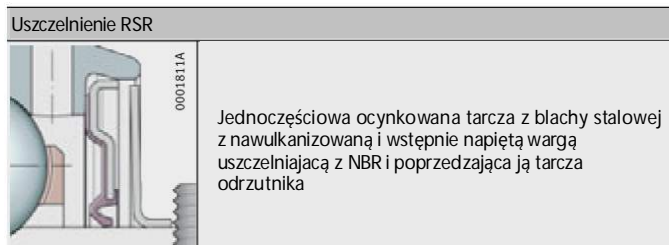
Momenty dociągania

Momenty dociągania dla wkrętów z gwintem metrycznym i calowym, patrz tabela na stronie 29.

Uszczelnienie

Momenty dociągania dla nakrętek łożyskowych patrz tabela, strona 29. Łożyska samonastawne FAG-Black-Series są dostarczane z uszczelnieniem RSR, patrz tabela.

Typy uszczelnienia



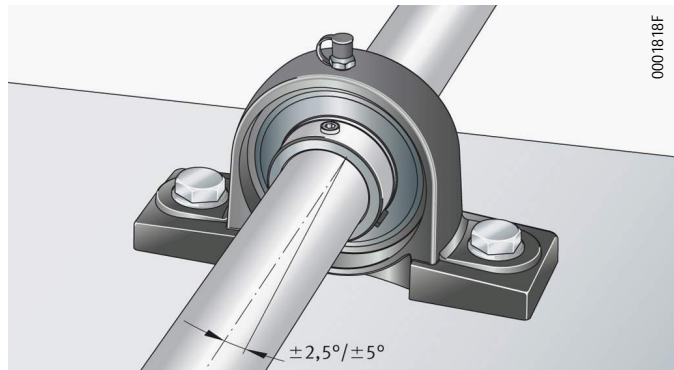
Wskazówki dotyczące konstrukcji i pewności działania

Wyrównanie statycznego błędu niewspółosiowości

Łożyska z kulistą powierzchnią pierścienia zewnętrznego kompensują w obudowach z kulistym otworem statyczny błąd niewspółosiowości wału, *Ilustr. 3*:

- z dosmarowywaniem do 2,5°
- bez dosmarowywania do 5°.

Zespoły nie mogą być stosowane do przenoszenia ruchów o charakterze wahań lub chybotania!



*Ilustr. 3*  
Wyrównanie statycznego błędu niewspółosiowości wału

Nośność osiowa zamontowanego połączenia

Nośność osiową zamontowanego na wale zespołu łożyska samonastawianego można odczytać z diagramu, *Ilustr. 4*.

Założenia:

- Wykonanie wału odpowiada danym, które zamieszczono przy *Ilustr. 4*.
- Łożyska są zamocowane z momentem dociągania MA, patrz, tabela na stronie 29.

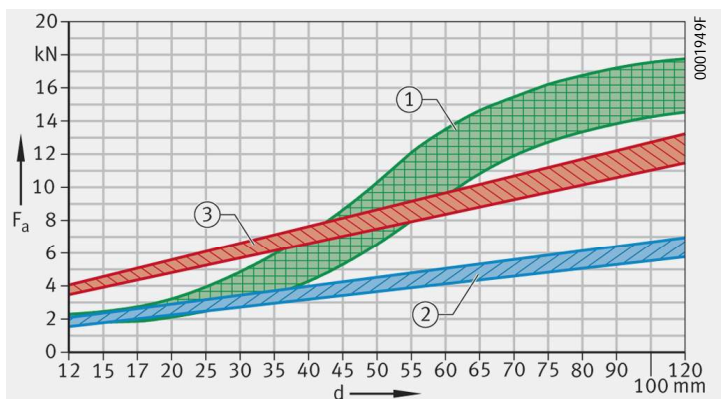
Przy wysokich obciążeniach osiowych siły powinny być przenoszone przez odsadzenia na wale!

Prosimy pytać o maksymalnie dopuszczalne obciążenie łożyska!

$F_a$  = Nośność osiowa zamontowanego zespołu  
d = Średnica otworu łożyska

- ① Tuleja wciągana
- ② Wkręt gwintowany i twardy wał szlifowany
- ③ Wkręt gwintowany i miękki wał

*Ilustr. 4*  
Nośność osiowa zamontowanego zespołu



# Łożyska samonastawne

## Obroty graniczne łożysk samonastawnych

Obroty graniczne zależą od obciążenia, luzu między otworem łożyska a wałem, jak również od tarcia uszczelki w łożyskach z uszczelnieniem stykowym.

Orientacyjne wartości zalecanych prędkości obrotowych można odczytać z diagramu, *Ilustr. 5*.

W przypadku gdy stosunek obciążeń  $C_r/P > 13$  obroty graniczne mogą zostać zwiększone. Dla  $C_r/P < 5$  zaleca się mocowanie drogą pasowania, patrz fragment: Zależności podczas przetaczania, rozdział Podstawy techniczne, Katalog HR 1, Łożyska toczne.

W obu przypadkach zastosowań prosimy o zwracanie się do nas.

### Przykład ustalania dopuszczalnych obrotów

Dane wyjściowe:

■ Tolerancja wału	h6
■ Łożysko samonastawne	UC206
■ Nośność dynamiczna $C_r$	19 500 N
■ Obciążenie P	1 300 N
■ Uszczelnienie	Uszczelnienia RSR

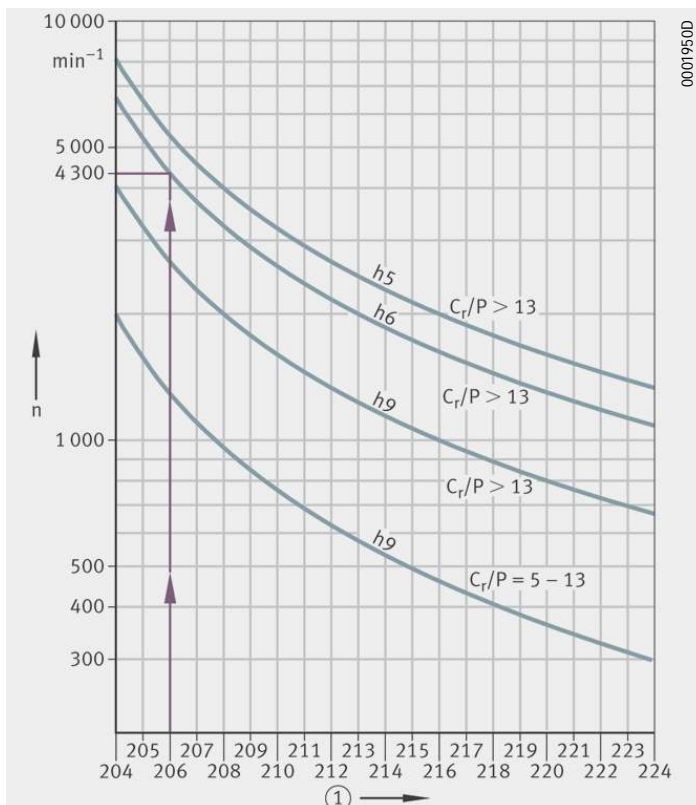
Szukane:

■ Stosunek obciążeń	$C_r/P = 19\,500\text{ N}/1\,300\text{ N}$	$C_r/P > 13$
■ Dopuszczalne obroty		$n \approx 4\,300\text{ min}^{-1}$ , <i>Ilustr. 5</i> .

n = Obroty dopuszczalne

① Złożenie kulkowe (łożyska serii 201, 202, 203 i 204 mają wszystkie złożenie kulkowe 204)

*Ilustr. 5*  
Dopuszczalna liczba obrotów dla łożysk z uszczelnieniem RSR



Tolerancje wałów  
dla łożysk samonastawnych

Dopuszczalna tolerancja wałów zależy od liczby obrotów i obciążenia. Zalecane będą tolerancje h6 do h9.

Do większości zastosowań wystarczą wały ciągnione.

### Dokładność

Tolerancje normalne  
łożysk samonastawnych

Tolerancje średnicy zewnętrznej łożysk są zgodne z tolerancjami według JIS B 1558. Otwór pierścienia wewnętrznego ma tolerancję dodatnią celem uproszczenia montażu łożyska, patrz tabele.

Tolerancje pierścienia  
wewnętrznego

Nominalna średnica otworu d mm		Odchyłka dmp m		Odchyłka szerokości Bs m	
powyżej	do	min.	max.	min.	max.
10	18	0	+15	-120	0
18	31,75	0	+18	-120	0
31,75	50,8	0	+21	-120	0
50,8	80,962	0	+24	-150	0
80,962	120	0	+28	-200	0

<sup>1)</sup> odpowiada średniej arytmetycznej z większej i mniejszej wartości średnicy (zmierzonej średnicówką dwupunktową).

Tolerancje pierścienia  
zewnętrznego

Nominalna średnica pierścienia zewnętrznego D <sub>sp</sub> mm		Odchyłka <sup>1)</sup> Δ <sub>Dm</sub> μm	
powyżej	do	min.	max.
30	50	-11	0
50	80	-13	0
80	120	-15	0
120	150	-18	0
150	180	-25	0
180	250	-30	0

<sup>1)</sup> dla łożysk uszczelnionych wymiar największy i najmniejszy średnicy zewnętrznej może odbiegać o 0,03 mm od wartości średniej.

## Łożyska samonastawne

### Luz promieniowy łożysk samonastawnych

Luz promieniowy łożyska jest zgodny z JIS B 1520, ma wartość C3 dla łożysk UC oraz C4 dla łożysk UK. Jest on przy tym większy niż w normalnych łożyskach kulkowych zwykłych, patrz tabele. Dzięki zwiększonemu luzowi w łożysku są lepiej przenoszone błędy niewspółosiowości oraz ugięcia wału.

### Luz promieniowy

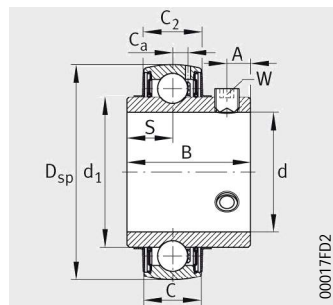
Otwór		Średnica zewnętrzna D mm	Luz promieniowy			
d	mm		C3		C4	
mm			cal	μm		μm
			min.	max.	min.	max.
12	-	40	11	25	18	33
12,7	1/2					
14,288	9/16					
15	-					
15,875	5/8					
17	-	47	13	28	20	36
17,462	11/16					
19,05	3/4					
20	-					
20,638	13/16					
22,225	7/8	52	13	28	20	36
23,812	15/16					
25	-					
25,4	1					
26,988	1 1/16					
28,575	1 1/8	62	13	28	23	41
30	-					
30,162	1 3/16					
31,75	1 1/4					
31,75	1 1/4					
33,338	1 5/16	72	15	33	28	46
34,925	1 3/8					
35	-					
36,512	1 7/16					
38,1	1 1/2					
39,688	1 9/16	80	18	36	30	51
40	-					
41,275	1 5/8					
42,862	1 11/16					
44,45	1 3/4					
45	-	85	18	36	30	51
46,038	1 13/16					
47,625	1 7/8					
49,212	1 15/16					
50	-					
50,8	2	90				

Luz promieniowy  
(c.d.)

d		Średnica zewnętrzna D mm	Luz promieniowy			
			C3 μm		C4 μm	
			min.	max.	min.	max.
50,8	2	100	23	43	38	61
52,388	2 <sup>1</sup> / <sub>16</sub>					
53,975	2 <sup>1</sup> / <sub>8</sub>					
55	-					
55,562	2 <sup>3</sup> / <sub>16</sub>					
57,15	2 <sup>1</sup> / <sub>4</sub>	110	23	43	38	61
58,738	2 <sup>5</sup> / <sub>16</sub>					
60	-					
60,325	2 <sup>3</sup> / <sub>8</sub>					
61,912	2 <sup>7</sup> / <sub>16</sub>					
63,5	2 <sup>1</sup> / <sub>2</sub>	120	23	43	38	61
65	-					
66,675	2 <sup>5</sup> / <sub>8</sub>					
68,262	2 <sup>11</sup> / <sub>16</sub>					
69,85	2 <sup>3</sup> / <sub>4</sub>					
70	-	125	25	51	46	71
71,438	2 <sup>13</sup> / <sub>16</sub>					
73,025	2 <sup>7</sup> / <sub>8</sub>					
74,612	2 <sup>15</sup> / <sub>16</sub>					
75	-					
76,2	3	130	25	51	46	71
79,375	3 <sup>1</sup> / <sub>8</sub>					
80	-					
80,962	3 <sup>3</sup> / <sub>16</sub>					
82,55	3 <sup>1</sup> / <sub>4</sub>					
85	-	140	30	58	53	84
85,725	3 <sup>3</sup> / <sub>8</sub>					
87,312	3 <sup>7</sup> / <sub>16</sub>					
88,9	3 <sup>1</sup> / <sub>2</sub>					
88,9	3 <sup>1</sup> / <sub>2</sub>					
90	-	150	30	58	53	84
93,662	3 <sup>11</sup> / <sub>16</sub>					
95	-					
100	-					
100,012	3 <sup>15</sup> / <sub>16</sub>					
101,6	4	160	30	58	53	84

# Łożyska samonastawne z wkrętami dociskowymi na pierścieniu wewnętrznym

kulista powierzchnia pierścienia zewnętrznego



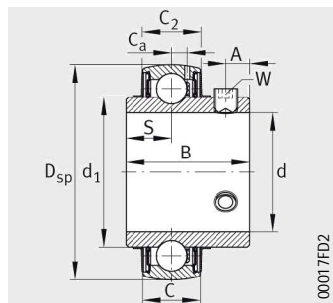
UC

Tabela wymiarowa - wymiary w mm i calach

Oznaczenie	Ciężar m ≈kg	Wymiary		D <sub>sp</sub>	C	C <sub>2</sub>	B	S	d <sub>1</sub>	Ca	A	W	Nośność		
		d	mm										inch	dyn. C <sub>r</sub> N	stat. C <sub>0r</sub> N
UC201	0,2	12	-	47	17	16,8	31	12,7	27,56	4,2	5	3	12 800	6 600	
UC201-08	0,2	12,7	1/2												
UC202-09	0,19	14,29	9/16												
UC202	0,18	15	-												
UC202-10	0,18	15,88	5/8												
UC203	0,17	17	-												
UC203-11	0,17	17,46	11/16												
UC204-12	0,16	19,05	3/4												
UC204	0,15	20	-												
UC205-13	0,24	20,64	13/16												52
UC205-14	0,22	22,23	7/8												
UC205-15	0,21	23,81	15/16												
UC205	0,2	25	-												
UC205-16	0,19	25,4	1												
UC206-17	0,35	26,99	1 1/16	62	19	19,6	38,1	15,9	40,2	5	5	3	19 500	11 300	
UC206-18	0,33	28,58	1 1/8												
UC206	0,31	30	-												
UC206-19	0,31	30,16	1 3/16												
UC206-20	0,29	31,75	1 1/4												
UC207-20	0,52	31,75	1 1/4	72	20	20,6	42,9	17,5	46,84	5,7	7	5/32	25 500	15 300	
UC207-21	0,5	33,34	1 5/16												
UC207-22	0,47	34,93	1 3/8												
UC207	0,47	35	-												
UC207-23	0,44	36,51	1 7/16												
UC208-24	0,66	38,1	1 1/2	80	21	21,6	49,2	19	52,27	6,2	8	5/32	32 500	19 800	
UC208-25	0,63	39,69	1 9/16												
UC208	0,62	40	-												
UC209-26	0,79	41,28	1 5/8	85	22	22,6	49,2	19	57,91	6,3	8	5/32	32 500	20 400	
UC209-27	0,75	42,86	1 11/16												
UC209-28	0,71	44,45	1 3/4												
UC209	0,7	45	-												
UC210-29	0,92	46,04	1 13/16	90	24	24,6	51,6	19	62,84	6,5	10	3/16	35 000	23 200	
UC210-30	0,87	47,63	1 7/8												
UC210-31	0,82	49,21	1 15/16												
UC210	0,8	50	-												
UC210-32	0,77	50,8	2												



**Łożyska samonastawne z wkrętami  
dociskowymi na pierścieniu wewnętrznym**  
kulista powierzchnia pierścienia zewnętrznego

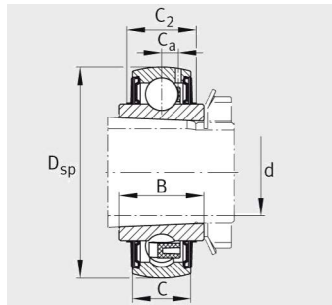


UC

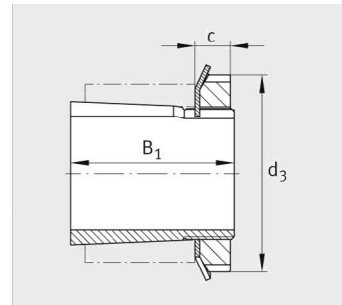
Tabela wymiarowa - wymiary w mm i calach

Oznaczenie	Ciężar m ≈kg	Wymiary										Nośność		
		d		D <sub>sp</sub>	C	C <sub>2</sub>	B	S	d <sub>1</sub>	C <sub>a</sub>	A	W	dyn. C <sub>r</sub> N	stat. C <sub>0r</sub> N
		mm	inch											
UC211-32	1,22	50,8	2	100	25	25,6	55,6	22,2	69,77	7	10	3/16	43 500	29 000
UC211-33	1,17	52,39	2 <sup>1</sup> / <sub>16</sub>									3/16		
UC211-34	1,11	53,98	2 <sup>1</sup> / <sub>8</sub>									3/16		
UC211	1,07	55	–									5		
UC211-35	1,05	55,56	2 <sup>3</sup> / <sub>16</sub>									3/16		
UC212-36	1,62	57,15	2 <sup>1</sup> / <sub>4</sub>	110	27	27,6	65,1	25,4	76,48	7,4	10	3/16	52 000	36 000
UC212-37	1,55	58,74	2 <sup>5</sup> / <sub>16</sub>									3/16		
UC212	1,49	60	–									5		
UC212-38	1,48	60,33	2 <sup>3</sup> / <sub>8</sub>									3/16		
UC212-39	1,4	61,91	2 <sup>7</sup> / <sub>16</sub>									3/16		
UC213-40	1,82	63,5	2 <sup>1</sup> / <sub>2</sub>	120	28	29,4	65,1	25,4	80,85	8,2	12	1/4	57 000	40 000
UC213	1,73	65	–									6		
UC213-41	1,72	65,09	2 <sup>9</sup> / <sub>16</sub>									1/4		
UC214-42	2,17	66,68	2 <sup>5</sup> / <sub>8</sub>	125	30	31,4	74,6	30,2	85,2	8,5	12	1/4	62 000	44 000
UC214-43	2,07	68,26	2 <sup>11</sup> / <sub>16</sub>									1/4		
UC214-44	1,97	69,85	2 <sup>3</sup> / <sub>4</sub>									1/4		
UC214	1,97	70	–									6		
UC215-45	2,38	71,44	2 <sup>13</sup> / <sub>16</sub>	130	32	33,4	77,8	33,3	90	8,5	12	1/4	62 000	44 500
UC215-46	2,27	73,03	2 <sup>7</sup> / <sub>8</sub>									1/4		
UC215-47	2,16	74,61	2 <sup>15</sup> / <sub>16</sub>									1/4		
UC215	2,13	75	–									6		
UC215-48	2,05	76,2	3									1/4		
UC216-49	2,88	77,79	3 <sup>1</sup> / <sub>16</sub>	140	33	34,4	82,6	33,3	97	9,3	14	1/4	72 000	54 000
UC216-50	2,76	79,38	3 <sup>1</sup> / <sub>8</sub>									1/4		
UC216	2,71	80	–									6		
UC216-51	2,63	80,96	3 <sup>3</sup> / <sub>16</sub>									1/4		
UC217-52	3,8	82,55	3 <sup>1</sup> / <sub>4</sub>	150	35	36,4	85,7	34,1	104,09	10	14	1/4	88 000	64 000
UC217-53	3,64	84,14	3 <sup>5</sup> / <sub>16</sub>									1/4		
UC217	3,56	85	–									6		
UC217-55	3,33	87,31	3 <sup>7</sup> / <sub>16</sub>									1/4		
UC218-56	4,19	88,9	3 <sup>1</sup> / <sub>2</sub>									160		
UC218	4,08	90	–	6										

**Łożyska samonastawne  
z tuleją wciąganą**  
kulista powierzchnia  
pierścienia zewnętrznego



UK



Kompletna tuleja

Tabela wymiarowa - wymiary w mm

Oznaczenie	Ciężar m ≈kg	Wymiary						Nośność	
		d	D <sub>sp</sub>	C	C <sub>2</sub>	B	C <sub>a</sub>	dyn. C <sub>r</sub> N	stat. C <sub>0r</sub> N
UK205	0,25	20	52	17	17,6	23	4,2	14 000	7 800
UK206	0,38	25	62	19	19,6	26	5	19 500	11 300
UK207	0,55	30	72	20	20,6	29	5,7	25 500	15 300
UK208	0,7	35	80	21	21,6	31	6,2	32 500	19 800
UK209	0,83	40	85	22	22,6	32	6,3	32 500	20 400
UK210	0,98	45	90	24	24,6	34	6,5	35 000	23 200
UK211	1,24	50	100	25	25,6	36	7	43 500	29 000
UK212	1,58	55	110	27	27,6	40	7,4	52 000	36 000
UK213	1,88	60	120	28	29,4	40	8,2	57 000	40 000
UK215	2,58	65	130	32	33,4	41,5	8,5	62 000	44 500
UK216	3,21	70	140	33	34,4	44	9,3	72 000	54 000
UK217	3,81	75	150	35	36,4	46	10	88 000	64 000
UK218	4,59	80	160	38	39,4	49	11	96 000	72 000

Oznaczenie					Ciężar m ≈kg	Wymiary		
Kompletna tuleja	Tuleja	Nakrętka	Podkładka zabezp.	Dopasowane łożysko		B <sub>1</sub>	c	d <sub>3</sub> max.
H2305	A2305X	AN05	AW05X	UK205	0,1	35	8	38
H2306	A2306X	AN06	AW06X	UK206	0,13	38	8	45
H2307	A2307X	AN07	AW07X	UK207	0,18	43	9	52
H2308	A2308X	AN08	AW08X	UK208	0,23	46	10	58
H2309	A2309X	AN09	AW09X	UK209	0,31	50	11	65
H2310	A2310X	AN10	AW10X	UK210	0,38	55	12	70
H2311	A2311X	AN11	AW11X	UK211	0,45	59	12	75
H2312	A2312X	AN12	AW12X	UK212	0,5	62	13	80
H2313	A2313X	AN13	AW13X	UK213	0,56	65	14	85
H2315	A2315X	AN15	AW15X	UK215	1,05	73	15	98
H2316	A2316X	AN16	AW16X	UK216	1,3	78	17	105
H2317	A2317X	AN17	AW17X	UK217	1,45	82	18	110
H2318	A2318X	AN18	AW18X	UK218	1,7	86	18	120



**FAG**



Zespoły łożyskowe z oprawami

## Zespoły łożyskowe z oprawami

	Strona
Pzegląd produktów	Zespoły samonastawne ..... 20
Charakterystyka	Zespoły samonastawne z oprawą z żeliwa szarego ..... 22
Wskazówki dotyczące konstrukcji i niezawodności	Wyrównanie statycznego błędu niewspółosiowości ..... 26
	Nośność oprawy ..... 26
	Nośność i obroty graniczne łożysk ..... 26
	Wykonanie konstrukcji montażowej ..... 26
	Montaż i demontaż ..... 27
Dokładność	Tolerancje wymiarowe ..... 30
Tabele wymiarowe	Zespoły wolnostojące z długą podstawą z wkrętami dociskowymi w pierścieniu wewnętrznym ..... 32
	z tuleją wciągana ..... 36
	Zespoły wolnostojące z krótką podstawą z wkrętami dociskowymi w pierścieniu wewnętrznym ..... 38
	Zespoły z oprawami kołnierзовymi, dwuotworowe z wkrętami dociskowymi w pierścieniu wewnętrznym ..... 40
	z tuleją wciągana ..... 42
	Zespoły z oprawami kołnierзовymi, trzyotworowe z wkrętami dociskowymi w pierścieniu wewnętrznym ..... 44
	Zespoły z oprawami kołnierзовymi, czterootworowe, kwadratowe z wkrętami dociskowymi w pierścieniu wewnętrznym ..... 46
	z tuleją wciągana ..... 48
	Zespoły z oprawami kołnierзовymi, wykonanie okrągłe z wkrętami dociskowymi w pierścieniu wewnętrznym ..... 50
	z tuleją wciągana ..... 54
	Zespoły opraw naciągowych, do ruchów liniowych z wkrętami dociskowymi w pierścieniu wewnętrznym ..... 56
	z tuleją wciągana ..... 60
	Zespoły opraw naciągowych, do ruchów wahliwych z wkrętami dociskowymi w pierścieniu wewnętrznym ..... 62

# Przegląd produktów Zespoły łożyskowe

## Zespoły wolnostojące

Oprawa z żeliwa szarego  
z długą podstawą

UCP



UKP



Oprawa z żeliwa szarego  
z krótką podstawą

UCPA



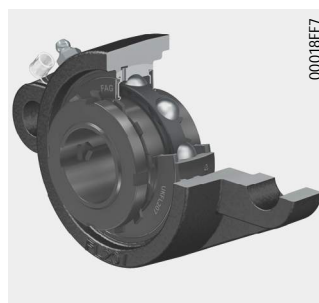
Oprawy kołnierzowe  
dwuotworowe

Oprawa z żeliwa szarego

UCFL



UKFL



Oprawy kołnierzowe  
trzyotworowe

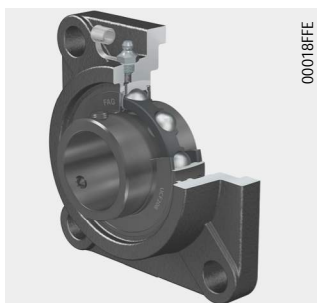
Oprawa z żeliwa szarego

UCFB

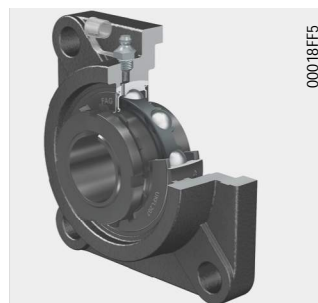


Oprawy kołnierzone  
czterootworowe  
Oprawa z żeliwa szarego

UCF



UKF



UCF

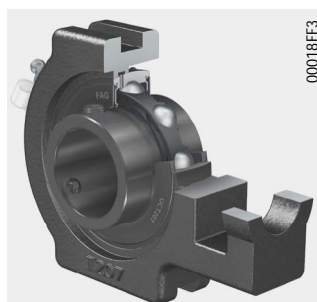


UKF



Zespoły opraw naciągowych  
Oprawa z żeliwa szarego

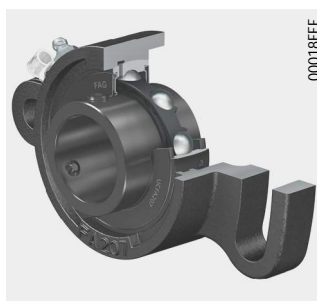
UCT



UKT



UCT



## Zespoły łożyskowe

### Charakterystyka

Zespoły łożyskowe występują w postaci zespołów wolnostojących, kołnierзовych i naciągowych. Zespoły są gotowe do zabudowy i składają się z opraw FAG z żeliwa szarego z zamontowanymi łożyskami samonastawnymi FAG-Black-Series. Celem zapewnienia funkcjonalności we wszystkich warunkach eksploatacji łożyska i oprawy są wzajemnie dopasowane. Dzięki kulistej powierzchni pierścienia zewnętrznego łożyska i sferycznemu otworowi w obudowie, zespoły kompensują błędy statyczne niewspółosiowości wału, patrz strona 26.

Obudowy są przykręcane do konstrukcji przylegającej śrubami. Dla powierzchni mocowania wystarczająca jest dokładność wykonania w rozszerzonej tolerancji, patrz strona 26.

### Zespoły z oprawą z żeliwa szarego

Oprawy z żeliwa szarego są jednoczęściowe zgodnie z JIS B 1559 jak też wysoko obciążalne, patrz strona 26.

Dla dosmarowania łożysk samonastawnych w wytoczeniu obudowy jest wykonany kanałek smarowy. Obudowa ma otwór smarowy z gwintem M6 dla smarowniczk.

Obudowy są pokrywane lakierem podkładowym barwy RAL9005 (czarny) chroniącym przed korozją.

### Materiał oprawy

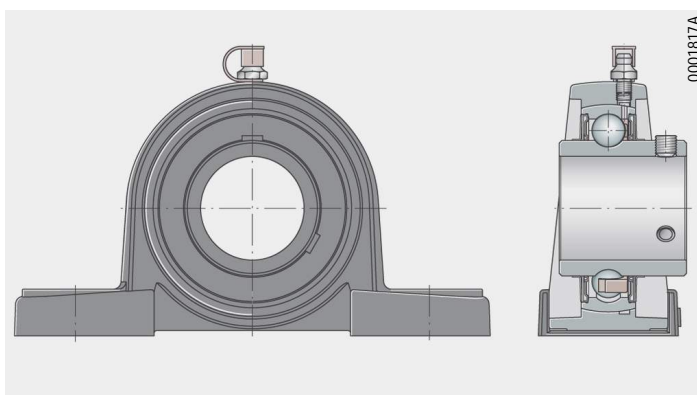
Jako materiał do wykonania obudowy stosuje się żeliwo według JIS G 5501.

### Zespoły wolnostojące

Zespoły opraw wolnostojących mają obudowy z podstawą krótką lub długą z otworami owalnymi lub okrągłymi dla przykręcania do konstrukcji montażowej, *Ilustr. 1* i *Ilustr. 2*, strona 23. Zespoły wolnostojące z długą podstawą są dostępne zarówno z łożyskami UC z wkrętami dociskowymi, jak też z łożyskami UK z tuleją wciągającą, patrz tabele wymiarowe.

UCP

*Ilustr. 1*  
Zespół wolnostojący  
oprawa z żeliwa szarego  
z długą podstawą

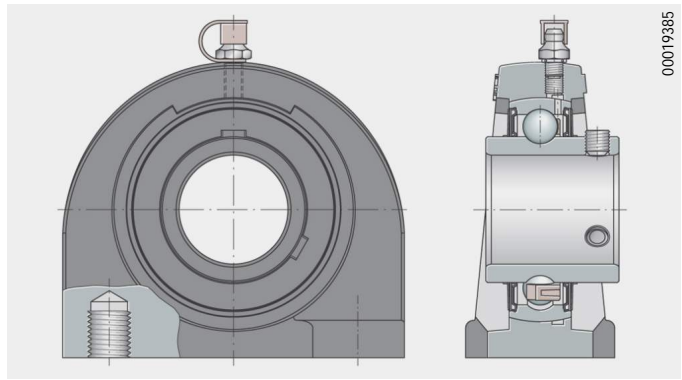




UCPA

*Ilustr. 2*  
Zespół oprawy wolnostojącej  
z krótką podstawą

Zespoły opraw kołnierzowych

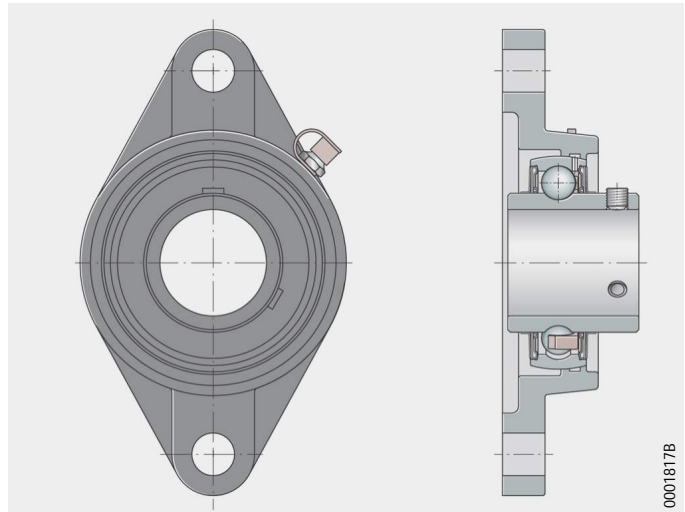


Zespoły opraw kołnierzowych są dostarczane w wykonaniu z dwoma, trzema i czterema otworami, *Ilustr. 3* do *Ilustr. 6*, strona 24. Obudowa ma formę owalną, kwadratową lub okrągłą. Do mocowania oprawy służą otwory przelotowe.

Zespoły opraw kołnierzowych są dostępne zarówno z łożyskami UC z wkrętami dociskowymi, jak też z łożyskami UK z tuleją wciąganą, patrz tabele wymiarowe.

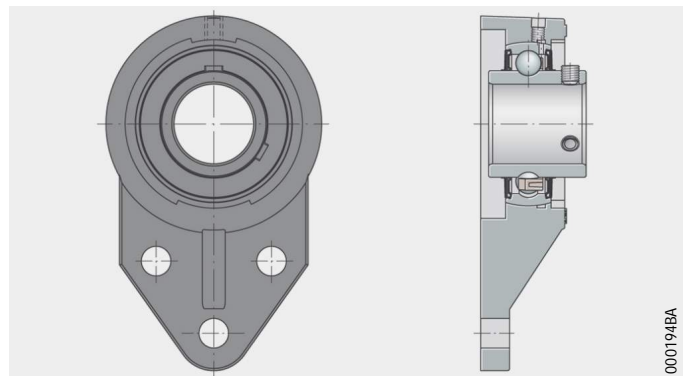
UCFL

*Ilustr. 3*  
Zespół oprawy kołnierzowej,  
dwuotworowej, wykonanie owalne



UCFB

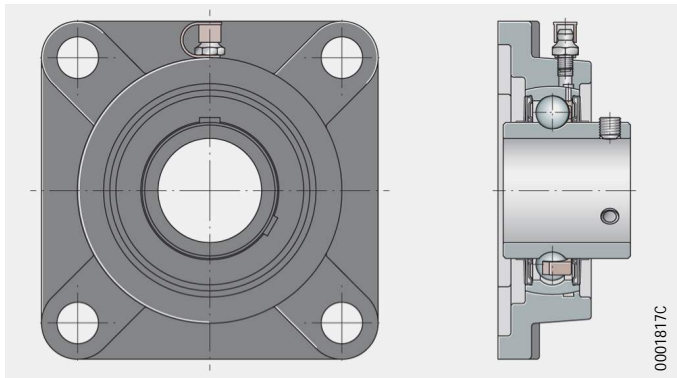
*Ilustr. 4*  
Zespół oprawy kołnierzowej  
z trzema otworami



## Zespoły łożyskowe

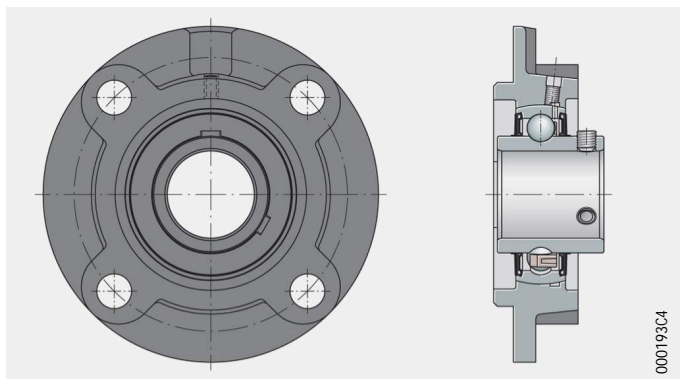
UCF

*Ilustr. 5*  
Oprawa kołnierzowa  
czterootworowa,  
wykonanie kwadratowe



UCFC

*Ilustr. 6*  
Oprawa kołnierzowej,  
czterootworowa  
wykonanie okrągłe



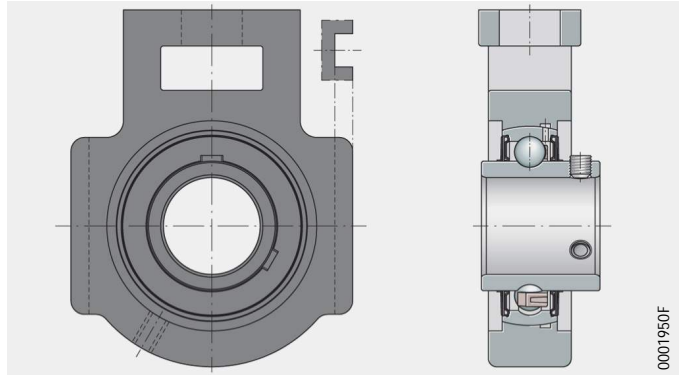
## Zespoły opraw naciągowych

Zespoły opraw naciągowych są przesuwne lub wahlwe, *Ilustr. 7* i *Ilustr. 8*. Znajdują zastosowanie, w przypadku, gdy wały muszą wykonywać długi przesuw.

UCT

*Ilustr. 7*

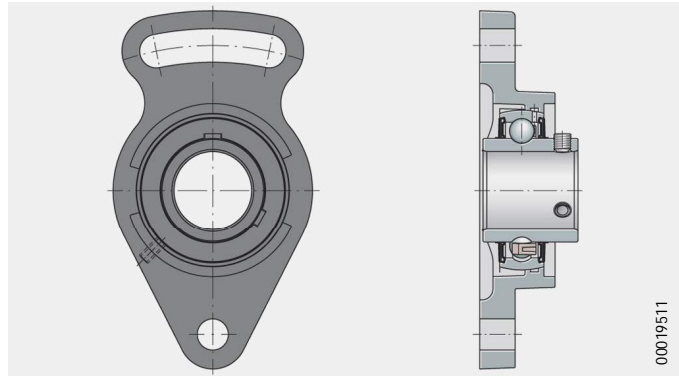
Zespół oprawy naciągowej  
do ruchów liniowych



UCFA

*Ilustr. 8*

Zespół oprawy naciągowej  
do ruchów wahlwych



## Zespoły łożyskowe

### Wskazówki dotyczące konstrukcji i pewności działania

Wyrównywanie błędów statycznej niewspółosiowości wałów

Zespoły z kulistą powierzchnią pierścienia zewnętrznego w łożysku i kulistym otworem obudowy wyrównują błędy statycznej niewspółosiowości wału, patrz strona 9.

### Nośność oprawy

Dzięki wszechstronnym właściwościom zespoły opraw FAG mogą być stosowane bez problemów prawie we wszystkich branżach przemysłowych.

### Nośność promieniowa

Oprawy z żeliwa szarego przenoszą w kierunku promieniowym takie same obciążenia, jak zamontowane łożyska. Nośność statyczna bazowa promieniowa  $C_{or}$  łożysk jest podana w tabelach wymiarowych.



### Nośność osiowa

Przy obciążeniach udarowych należy uwzględnić odpowiednie współczynniki bezpieczeństwa! W tej sprawie prosimy o kontakt! Nośność osiowa obudowy z żeliwa szarego jest ograniczona do  $0,5 C_{or}$ .

### Nośność i obroty graniczne łożysk samonastawnych



Przy określaniu nośności i obrotów granicznych montowanych łożysk samonastawnych należy uwzględnić:

- Nośność osiową, patrz strona 9
- Obroty graniczne, patrz strona 10
- Tabele wymiarów, patrz strona 14!

### Wykonanie konstrukcji montażowej

Dopuszczalna tolerancja wału zależy od obrotów i obciążenia. Dopuszczalne są wały z tolerancjami  $h6$  do  $h9$ .

### Przykręcane powierzchnie

Dla powierzchni przykręcanych konstrukcji obowiązują:

- Maksymalna chropowatość  $Ra12,5$  ( $Rz63$ )
- Tolerancje kształtu i położenia  $0,04/100$  drążenia, niedopuszczalna wypukłość
- Dodatkowo zaleca się kołkowanie obudowy z powierzchnią mocowania za pomocą kołków pasowanych, gdy występują zwiększone obciążenia działające równoległe do powierzchni mocowania.

### Śruby mocujące

Wykonanie mocowania w zależności od możliwości technicznych. Do mocowania można użyć śrub o klasie wytrzymałości 8.8. Zalecane dla tej klasy śrub maksymalne momenty dociągania nie powinny być przekraczane również wtedy, gdy zostaną użyte śruby o wyższej wytrzymałości. Zasadniczo zalecamy dla bezpieczeństwa połączenia, dociąganie przy wykorzystaniu tylko 70% wartości normatywnej. Śruby i akcesoria do mocowania nie należą do zakresu dostaw.

Montaż i demontaż	Podczas montażu i demontażu łożyska samonastawne wymagają starannego traktowania. Ich niezakłócone działanie zależy również od troskliwego montażu.
Dostarczane wykonanie	Oprawy są lakierowane na czarno (RAL 9005). Łożyska samonastawne są napełniane smarem z grupy 13, patrz katalog HR 1, łożyska toczne. Zespoły będą dostarczane wraz z załączoną luźno smarowniczką i zintegrowaną osłonką smarowniczką jak też kluczem trzpieniowym sześciokątnym.
Przechowywanie i przydatność łożysk	Zespoły należy przechowywać w suchym i czystym pomieszczeniu o stałej temperaturze i wilgotności względnej maksimum 65% . Trwałość łożysk samonastawnych ogranicza okres ważności smaru, patrz rozdział Podstawy techniczne w katalogu HR 1, łożyska toczne.
Pobieranie	Pot powoduje korozję. Z tego powodu ręce powinny być czyste i suche. Łożysko należy pobierać z oryginalnego opakowania dopiero bezpośrednio przed montażem.
Przygotowanie do zabudowy	Postępowanie przygotowawcze przed zabudową: <ul style="list-style-type: none"> <li>■ Przygotować narzędzia montażowe i śruby do mocowania.</li> <li>■ Oczyszczyć wał i usunąć istniejące graty.</li> <li>■ Sprawdzić powierzchnie osadcze łożysk na wale.</li> <li>■ Powierzchnie osadcze łożysk utrzymać w czystości, suche i wolne od smaru.</li> </ul>

# Zespoły łożyskowe

Zabudowa zespołów  
wolnostojących i kołnierzowych



Stanowisko montażowe powinno być w najwyższym stopniu suche i czyste:

- Zalecane tolerancje wału muszą być utrzymane, patrz strona 26!
- Siły montażowe nie mogą nigdy przebiegać przez elementy toczne!

■ Należy bezwarunko unikać bezpośrednich uderzeń w pierścienie łożysk i uszczelnienia lub tarcze odrzutników!

■ Utrzymywać momenty dociągania  $M_A$  dla wkrętów dociskowych i tulej wciąganych, patrz tabele, strona 29!

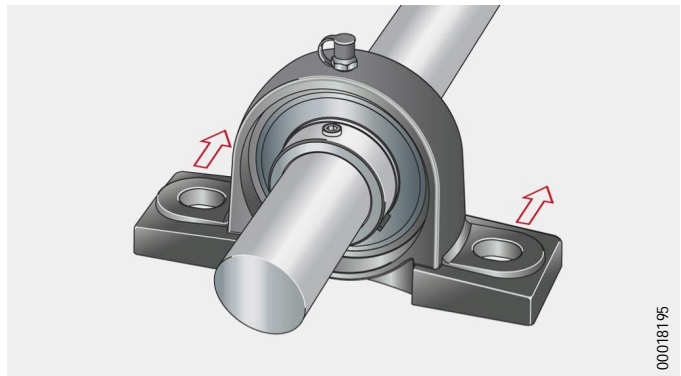
Utrzymywać podany tok postępowania aby zapewnić ustawienie wału, przy którym nie wystąpią żadne niepożądane naprężenia:

► Nasuwać zespół obudowy na wał utrzymując odpowiednie położenie otworów w stosunku do konstrukcji zabudowy, *Ilustr. 9.*

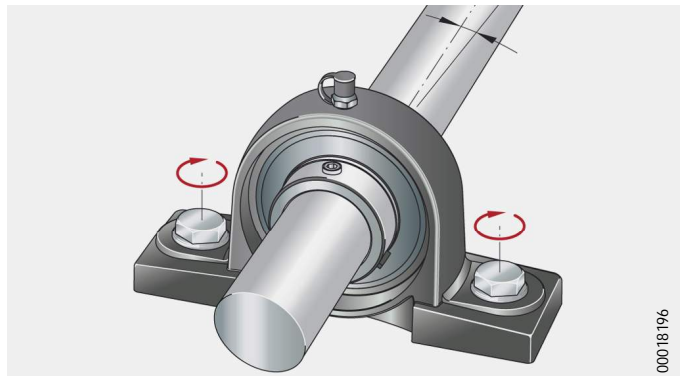
► Dokręcić ręcznie, jak to tylko możliwe wszystkie śruby mocujące do konstrukcji zabudowy, i ustawić wał, *Ilustr. 10.*

► Obydwa wkręty dociskowe na pierścieniu wewnętrznym (w łożyskach UC) lub nakrętkę łożyskową (w łożyskach UK) dociągnąć kluczem dynamometrycznym (lub ewentualnie dodatkowym adapterem) zachowując zalecany moment dociągania, *Ilustr. 11,* strona 29.

► Zamocować oprawę z zalecanym momentem dociągania na konstrukcji zabudowy, patrz strona 26.

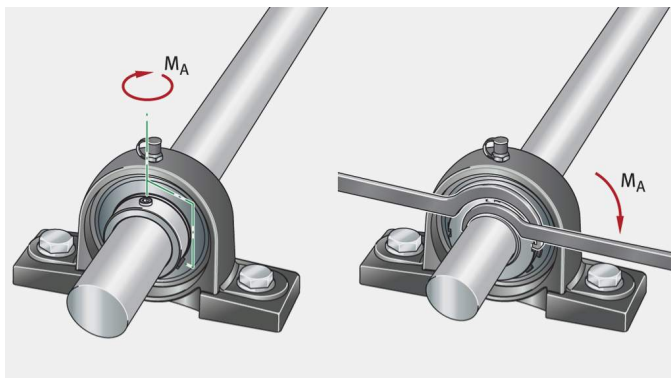


*Ilustr. 9*  
Nasuwanie zespołu na wał



*Ilustr. 10*  
Ręczne przykręcanie oprawy

*Ilustr. 11*  
Dociąganie wkrętów dociskowych lub nakrętki łożyskowej na pierścieniu



Momenty dociągania  
dla wkrętów dociskowych

Rozwartość klucza W		Gwint		Momenty dociągania <sup>1)</sup> M <sub>A</sub> Nm
mm	inch	ISO	UNF	
2,5	3/32	M5	N10-32	3,6
3	1/8	M6×0,75	1/4"-28	6
4	5/32	M8×1	5/16"-24	14
5	3/16	M10×1,25	3/8"-24	26
6	1/4	M12	1/2"-20	42

Momenty dociągania  
dla nakrętek łożyskowych

Nakrętka łożyskowa	Momenty dociągania M <sub>A</sub> Nm
AN05	25
AN06	30
AN07	40
AN08	50
AN09	60
AN10	75
AN11	100
AN12	130
AN13	150
AN15	170
AN16	200
AN17	230
AN18	270

**Demontaż**

Demontaż zespołów przebiega w odwrotnej kolejności.

- ▶ Zluzować wkręty dociskowe lub nakrętkę łożyskową na pierścieniu wewnętrznym.
- ▶ Odkręcić oprawę.

## Zespoły łożyskowe

### Dokładność

Oprawy z żeliwa szarego odpowiadają JIS B 1559.  
Dokładność montowanych łożysk, samonastawnych patrz strona 11.

### Tolerancje wymiarowe

Tolerancje wymiarów obrabianych powierzchni obudów z żeliwa szarego wynoszą 0,25 mm.

Wymiary nie tolerowane odpowiadają JIS B 0403:

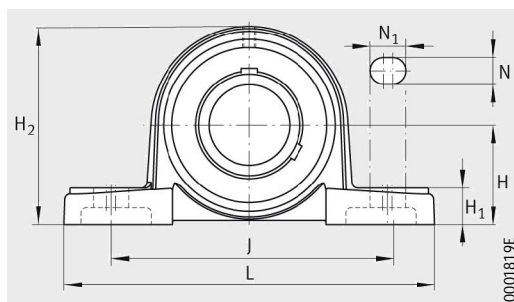
- Wymiary surowe według tabeli 1, Klasa CT 10
- Wymiary na gotowo według tabeli 5.





## Zespoły wolnostojące

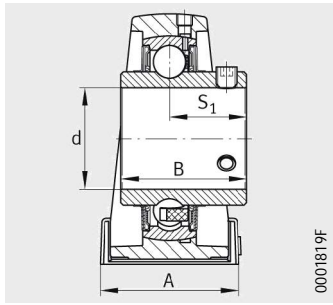
Oprawa z żeliwa szarego z długą podstawą z wkrętami dociskowymi na pierścieniu wewnętrznym



UCP

Tabele wymiarowe - wymiary w mm i w calach

Oznaczenie	Masa m ≈kg	Wymiary				
		d	H	L	J	
		mm	cal			
UCP201	0,7	12	–	30,2	127	95
UCP201-08	0,69	12,7	1/2			
UCP202-09	0,69	14,288	9/16			
UCP202	0,68	15	–			
UCP202-10	0,68	15,875	5/8			
UCP203	0,67	17	–			
UCP203-11	0,67	17,463	11/16	33,3		
UCP204-12	0,66	19,05	3/4			
UCP204	0,65	20	–			
UCP205-13	0,83	20,638	13/16			
UCP205-14	0,82	22,225	7/8	36,5	140	105
UCP205-15	0,81	23,813	15/16			
UCP205	0,79	25	–			
UCP205-16	0,79	25,4	1	42,9	165	121
UCP206-17	1,33	26,988	1 1/16			
UCP206-18	1,31	28,575	1 1/8			
UCP206	1,29	30	–			
UCP206-19	1,29	30,163	1 3/16			
UCP206-20	1,27	31,75	1 1/4			
UCP207-20	1,6	31,75	1 1/4	47,6	167	127
UCP207-21	1,58	33,338	1 5/16			
UCP207-22	1,55	34,925	1 3/8			
UCP207	1,55	35	–			
UCP207-23	1,52	36,513	1 7/16	49,2	184	137
UCP208-24	1,89	38,1	1 1/2			
UCP208-25	1,85	39,688	1 9/16			
UCP208	1,84	40	–	54	190	146
UCP209-26	2,29	41,275	1 5/8			
UCP209-27	2,25	42,863	1 11/16			
UCP209-28	2,21	44,45	1 3/4			
UCP209	2,2	45	–			
UCP210-29	2,89	46,038	1 13/16			
UCP210-30	2,85	47,625	1 7/8			
UCP210-31	2,8	49,213	1 15/16			
UCP210	2,77	50	–			
UCP210-32	2,75	50,8	2			



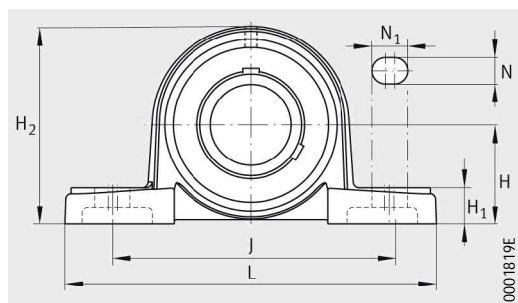
UCP

0001819F

							Oprawa	Łożysko	
A	N <sub>1</sub>	N	H <sub>1</sub>	H <sub>2</sub>	B	S <sub>1</sub>			
38	19	13	14	62	31	18,3	P203	UC201	
								UC201-08	
								UC202-09	
								UC202	
								UC202-10	
								UC203	
				65			P204	UC203-11	
								UC204-12	
								UC204	
38	19	13	15	71	34,1	19,8	P205	UC205-13	
								UC205-14	
								UC205-15	
								UC205	
UC205-16									
48	21	17	17	83	38,1	22,2		P206	UC206-17
									UC206-18
									UC206
									UC206-19
UC206-20									
48	21	17	18	93	42,9	25,4	P207	UC207-20	
								UC207-21	
								UC207-22	
								UC207	
UC207-23									
54	21	17	18	98	49,2	30,2	P208	UC208-24	
								UC208-25	
								UC208	
54	21	17	20	106	49,2	30,2		P209	UC209-26
							UC209-27		
							UC209-28		
							UC209		
60	25	20	21	114	51,6	32,6	P210		UC210-29
								UC210-30	
								UC210-31	
								UC210	
								UC210-32	

## Zespoły wolnostojące

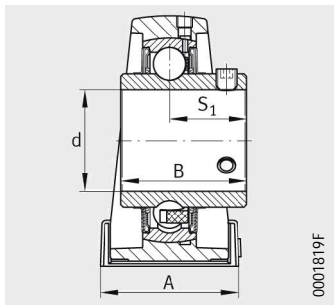
Oprawa z żeliwa szarego z długą podstawą  
z wkrętami dociskowymi na pierścieniu  
wewnętrznym



UCP

Tabele wymiarowe (kontynuacja) - wymiary w mm i w calach

Oznaczenie	Masa m ≈kg	Wymiary		H	L	J
		d mm	iCal			
UCP211-32	3,56	<b>50,8</b>	2	63,5	219	171
UCP211-33	3,5	<b>52,388</b>	2 <sup>1</sup> / <sub>16</sub>			
UCP211-34	3,44	<b>53,975</b>	2 <sup>1</sup> / <sub>8</sub>			
UCP211	3,41	<b>55</b>	–			
UCP211-35	3,39	<b>55,563</b>	2 <sup>3</sup> / <sub>16</sub>			
UCP212-36	4,75	<b>57,15</b>	2 <sup>1</sup> / <sub>4</sub>	69,8	241	184
UCP212-37	4,68	<b>58,738</b>	2 <sup>5</sup> / <sub>16</sub>			
UCP212	4,62	<b>60</b>	–			
UCP212-38	4,6	<b>60,325</b>	2 <sup>3</sup> / <sub>8</sub>			
UCP212-39	4,53	<b>61,913</b>	2 <sup>7</sup> / <sub>16</sub>			
UCP213-40	5,66	<b>63,5</b>	2 <sup>1</sup> / <sub>2</sub>	76,2	265	203
UCP213	5,57	<b>65</b>	–			
UCP213-41	5,56	<b>65,088</b>	2 <sup>9</sup> / <sub>16</sub>			
UCP214-42	6,3	<b>66,675</b>	2 <sup>5</sup> / <sub>8</sub>	79,4	266	210
UCP214-43	6,2	<b>68,263</b>	2 <sup>11</sup> / <sub>16</sub>			
UCP214-44	6,1	<b>69,85</b>	2 <sup>3</sup> / <sub>4</sub>			
UCP214	6,1	<b>70</b>	–			
UCP215-45	6,93	<b>71,438</b>	2 <sup>13</sup> / <sub>16</sub>	82,6	275	217
UCP215-46	6,79	<b>73,025</b>	2 <sup>7</sup> / <sub>8</sub>			
UCP215-47	6,71	<b>74,613</b>	2 <sup>15</sup> / <sub>16</sub>			
UCP215	6,68	<b>75</b>	–			
UCP215-48	6,6	<b>76,2</b>	3			
UCP216-49	8,53	<b>77,788</b>	3 <sup>1</sup> / <sub>16</sub>	88,9	292	232
UCP216-50	8,41	<b>79,375</b>	3 <sup>1</sup> / <sub>8</sub>			
UCP216	8,37	<b>80</b>	–			
UCP216-51	8,28	<b>80,963</b>	3 <sup>3</sup> / <sub>16</sub>			
UCP217-52	10,57	<b>82,55</b>	3 <sup>1</sup> / <sub>4</sub>			
UCP217-53	10,41	<b>84,138</b>	3 <sup>5</sup> / <sub>16</sub>	95,2	310	247
UCP217	10,33	<b>85</b>	–			
UCP217-55	10,1	<b>87,313</b>	3 <sup>7</sup> / <sub>16</sub>			
UCP218-56	12,31	<b>88,9</b>	3 <sup>1</sup> / <sub>2</sub>			
UCP218	12,2	<b>90</b>	–	101,6	327	262



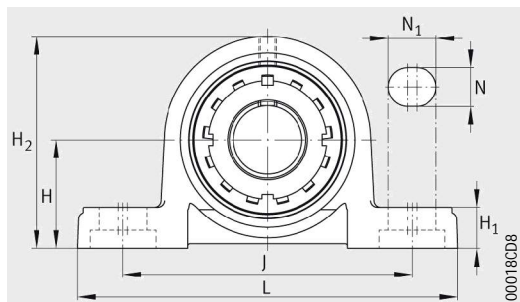
UCP

0001819F

							Oprawa	łożysko
A	N <sub>1</sub>	N	H <sub>1</sub>	H <sub>2</sub>	B	S <sub>1</sub>		
60	25	20	23	126	55,6	33,4	P211	UC211-32
								UC211-33
								UC211-34
								UC211
								UC211-35
70	25	20	25	138	65,1	39,7	P212	UC212-36
								UC212-37
								UC212
								UC212-38
								UC212-39
70	29	25	27	151	65,1	39,7	P213	UC213-40
								UC213
								UC213-41
72	31	25	27	157	74,6	44,4	P214	UC214-42
								UC214-43
								UC214-44
								UC214
74	31	25	28	163	77,8	44,5	P215	UC215-45
								UC215-46
								UC215-47
								UC215
								UC215-48
78	31	25	30	175	82,6	49,3	P216	UC216-49
								UC216-50
								UC216
								UC216-51
83	31	25	32	187	85,7	51,6	P217	UC217-52
								UC217-53
								UC217
								UC217-55
88	33	27	33	200	96	56,3	P218	UC218-56
								UC218

## Zespoły wolnostojące

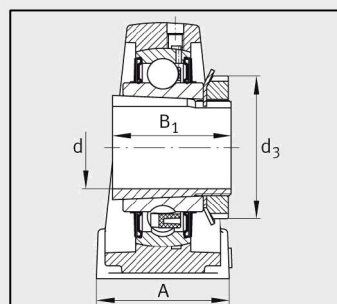
Oprawa z żeliwa szarego z długą podstawą z tuleją wciągana



UKP

Tabele wymiarowe - wymiary w mm i w calach

Oznaczenie	Masa m ≈kg	Wymiary											Oprawa	Łożysko
		d	H	L	J	A	N <sub>1</sub>	N	H <sub>1</sub>	H <sub>2</sub>	B <sub>1</sub>	d <sub>3</sub> max.		
<b>UKP205</b>	0,84	<b>20</b>	36,5	140	105	38	19	13	15	71	35	38	GG.P205	UK205
<b>UKP206</b>	1,36	<b>25</b>	42,9	165	121	48	21	17	17	83	38	45	GG.P206	UK206
<b>UKP207</b>	1,63	<b>30</b>	47,6	167	127	48	21	17	18	93	43	52	GG.P207	UK207
<b>UKP208</b>	1,92	<b>35</b>	49,2	184	137	54	21	17	18	98	46	58	GG.P208	UK208
<b>UKP209</b>	2,33	<b>40</b>	54	190	146	54	21	17	20	106	50	65	GG.P209	UK209
<b>UKP210</b>	2,95	<b>45</b>	57,2	206	159	60	25	20	21	114	55	70	GG.P210	UK210
<b>UKP211</b>	3,58	<b>50</b>	63,5	219	171	60	25	20	23	126	59	75	GG.P211	UK211
<b>UKP212</b>	4,71	<b>55</b>	69,8	241	184	70	25	20	25	138	62	80	GG.P212	UK212
<b>UKP213</b>	5,71	<b>60</b>	76,2	265	203	70	29	25	27	151	65	85	GG.P213	UK213
<b>UKP215</b>	7,11	<b>65</b>	82,6	275	217	74	31	25	28	163	73	98	GG.P215	UK215
<b>UKP216</b>	8,86	<b>70</b>	88,9	292	232	78	31	25	30	175	78	105	GG.P216	UK216
<b>UKP217</b>	10,58	<b>75</b>	95,2	310	247	83	31	25	32	187	82	110	GG.P217	UK217
<b>UKP218</b>	12,71	<b>80</b>	101,6	327	262	88	33	27	33	200	86	120	GG.P218	UK218

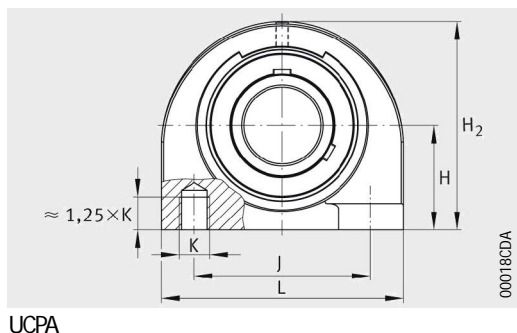


UKP



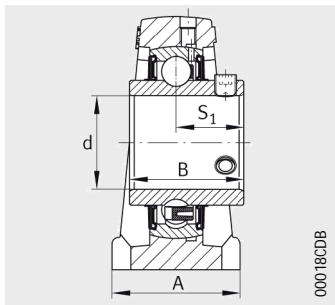
## Zespoły wolnostojące

Oprawa z żeliwa szarego z krótką podstawą  
z wkrętami dociskowymi na pierścieniu  
wewnętrznym



Tabele wymiarowe · wymiary w mm i w calach						
Oznaczenie	Masa m ≈kg	Wymiary		H	A	H <sub>2</sub>
		d				
		mm	inch			
UCPA201	0,66	12	–	30,2	38	62
UCPA201-08	0,65	12,7	1/2			
UCPA202-09	0,65	14,288	9/16			
UCPA202	0,64	15	15			
UCPA202-10	0,64	15,875	5/8			
UCPA203	0,63	17	–			
UCPA203-11	0,63	17,463	11/16			
UCPA204-12	0,62	19,05	3/4			
UCPA204	0,61	20	–			
UCPA205-13	0,87	20,638	13/16	36,5	38	72
UCPA205-14	0,86	22,225	7/8			
UCPA205-15	0,84	23,813	15/16			
UCPA205	0,83	25	–			
UCPA205-16	0,83	25,4	1			
UCPA206-17	1,26	26,988	1 1/16	42,9	48	84
UCPA206-18	1,24	28,575	1 1/8			
UCPA206	1,22	30	–			
UCPA206-19	1,22	30,163	1 3/16			
UCPA206-20	1,2	31,75	1 1/4			
UCPA207-20	1,75	31,75	1 1/4	47,6	48	95
UCPA207-21	1,73	33,338	1 5/16			
UCPA207-22	1,7	34,925	1 3/8			
UCPA207	1,7	35	–			
UCPA207-23	1,67	36,513	1 7/16			
UCPA208-24	1,96	38,1	1 1/2	49,2	54	100
UCPA208-25	1,92	39,688	1 9/16			
UCPA208	1,91	40	–			
UCPA209-26	2,28	41,275	1 5/8	54,2	54	108
UCPA209-27	2,24	42,863	1 11/16			
UCPA209-28	2,2	44,45	1 3/4			
UCPA209	2,19	45	–			
UCPA210-29	2,9	46,038	1 13/16			
UCPA210-30	2,85	47,625	1 7/8	57,2	60	116
UCPA210-31	2,8	49,213	1 15/16			
UCPA210	2,78	50	–			
UCPA210-32	2,76	50,8	2			





00018CDB

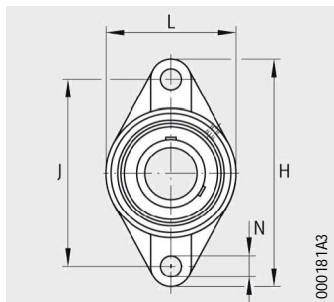
UCPA

					Oprawa	Łożysko
K	B	J	S <sub>1</sub>	L		
M10	31	52	18,3	76	PA204	UC201
						UC201-08
						UC202-09
						UC202
						UC202-10
						UC203
						UC203-11
						UC204-12
M10	34,1	56	19,8	84	PA205	UC204
						UC205-13
						UC205-14
						UC205-15
						UC205-16
M14	38,1	66	22,2	94	PA206	UC205
						UC206-17
						UC206-18
						UC206
						UC206-19
M14	42,9	80	25,4	110	PA207	UC206-20
						UC207-20
						UC207-21
						UC207-22
						UC207
M14	49,2	84	30,2	116	PA208	UC207-23
						UC208-24
						UC208-25
M14	49,2	90	30,2	120	PA209	UC208
						UC209-26
						UC209-27
						UC209-28
M16	51,6	94	32,6	130	PA210	UC209
						UC210-29
						UC210-30
						UC210-31
						UC210
						UC210-32

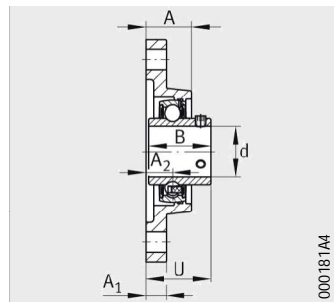
## Zespoły kołnierzone

### z dwoma otworami

Oprawa z żeliwa szarego  
z wkrętami dociskowymi  
na pierścieniu wewnętrznym



UCFL



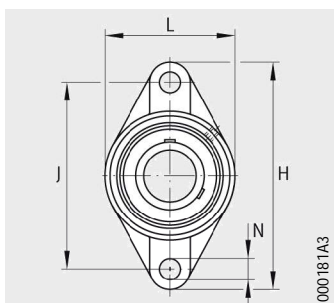
UCFL

Tabele wymiarowe - wymiary w mm i w calach

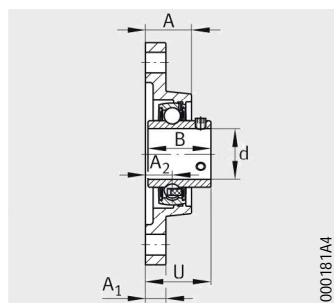
Oznaczenie	Masa m ≈kg	Wymiary										Oprawa	Łożyisko	
		d		H	J	L	A	A <sub>1</sub>	A <sub>2</sub>	N	B			U
		mm	inch											
UCFL201	0,47	12	–	113	90	60	25,5	12	15	12	31	33,3	FL204	UC201
UCFL201-08	0,47	12,7	1/2											UC201-08
UCFL202-09	0,46	14,288	9/16											UC202-09
UCFL202	0,46	15	–											UC202
UCFL202-10	0,45	15,875	5/8											UC202-10
UCFL203	0,44	17	–											UC203
UCFL203-11	0,44	17,463	11/16											UC203-11
UCFL204-12	0,43	19,05	3/4											UC204-12
UCFL204	0,42	20	–											UC204
UCFL205-13	0,68	20,638	13/16	130	99	68	27	15	16	16	34,1	35,8	FL205	UC205-13
UCFL205-14	0,67	22,225	7/8											UC205-14
UCFL205-15	0,65	23,813	15/16											UC205-15
UCFL205	0,64	25	–											UC205
UCFL205-16	0,64	25,4	1											UC205-16
UCFL206-17	0,92	26,988	11/16	148	117	80	31	14	18	16	38,1	40,2	FL206	UC206-17
UCFL206-18	0,9	28,575	11/8											UC206-18
UCFL206	0,88	30	–											UC206
UCFL206-19	0,88	30,163	13/16											UC206-19
UCFL206-20	0,85	31,75	11/4											UC206-20
UCFL207-20	1,27	31,75	11/4	161	130	90	34	16	19	16	42,9	44,4	FL207	UC207-20
UCFL207-21	1,24	33,338	15/16											UC207-21
UCFL207-22	1,21	34,925	13/8											UC207-22
UCFL207	1,21	35	–											UC207
UCFL207-23	1,18	36,513	17/16											UC207-23
UCFL208-24	1,53	38,1	11/2	175	144	100	36	16	21	16	49,2	51,2	FL208	UC208-24
UCFL208-25	1,49	39,688	19/16											UC208-25
UCFL208	1,48	40	–											UC208
UCFL209-26	2,05	41,275	15/8	188	148	108	38	18	22	19	49,2	52,2	FL209	UC209-26
UCFL209-27	2,01	42,863	111/16											UC209-27
UCFL209-28	1,97	44,45	13/4											UC209-28
UCFL209	1,95	45	–											UC209

## Zespoły kołnierzowe z dwoma otworami

Oprawa z żeliwa szarego z wkrętami dociskowymi na pierścieniu wewnętrznym



UCFL

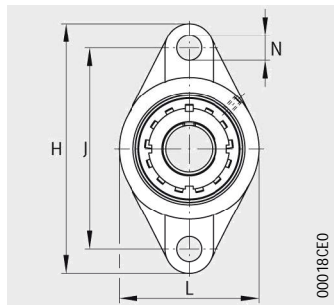


UCFL

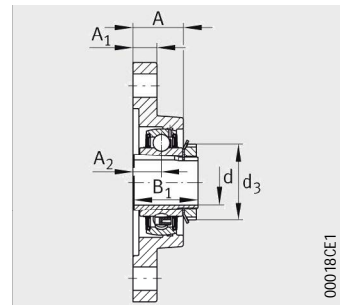
Tabele wymiarowe - wymiary w mm i w calach

Oznaczenie	Masa m ≈kg	Wymiary										Oprawa	łożysko	
		d		H	J	L	A	A <sub>1</sub>	A <sub>2</sub>	N	B			U
		mm	inch											
UCFL210-29	2,34	<b>46,038</b>	1 <sup>13</sup> /16	197	157	115	40	18	22	19	51,6	54,6	FL210	UC210-29
UCFL210-30	2,3	<b>47,625</b>	1 <sup>7</sup> /8											UC210-30
UCFL210-31	2,25	<b>49,213</b>	1 <sup>15</sup> /16											UC210-31
UCFL210	2,23	<b>50</b>	-											UC210
UCFL210-32	2,2	<b>50,8</b>	2											UC210-32
UCFL211-32	3,02	<b>50,8</b>	2	224	184	130	43	20	25	19	55,6	58,4	FL211	UC211-32
UCFL211-33	2,96	<b>52,388</b>	2 <sup>1</sup> /16											UC211-33
UCFL211-34	2,91	<b>53,975</b>	2 <sup>1</sup> /8											UC211-34
UCFL211	2,87	<b>55</b>	-											UC211
UCFL211-35	2,85	<b>55,563</b>	2 <sup>3</sup> /16											UC211-35
UCFL212-36	4,1	<b>57,15</b>	2 <sup>1</sup> /4	250	202	140	48	20	29	23	65,1	68,7	FL212	UC212-36
UCFL212-37	4,02	<b>58,738</b>	2 <sup>5</sup> /16											UC212-37
UCFL212	3,96	<b>60</b>	-											UC212
UCFL212-38	3,95	<b>60,325</b>	2 <sup>3</sup> /8											UC212-38
UCFL212-39	3,87	<b>61,913</b>	2 <sup>7</sup> /16											UC212-39
UCFL213-40	4,78	<b>63,5</b>	2 <sup>1</sup> /2	258	210	155	50	24	30	23	65,1	69,7	FL213	UC213-40
UCFL213	4,69	<b>65</b>	-											UC213
UCFL213-41	4,68	<b>65,088</b>	2 <sup>9</sup> /16											UC213-41
UCFL214-42	5,45	<b>66,675</b>	2 <sup>5</sup> /8	265	216	160	54	24	31	23	74,6	75,4	FL214	UC214-42
UCFL214-43	5,35	<b>68,263</b>	2 <sup>11</sup> /16											UC214-43
UCFL214-44	5,25	<b>69,85</b>	2 <sup>3</sup> /4											UC214-44
UCFL214	5,25	<b>70</b>	-											UC214
UCFL215-45	5,94	<b>71,438</b>	2 <sup>13</sup> /16											275
UCFL215-46	5,82	<b>73,025</b>	2 <sup>7</sup> /8	UC215-46										
UCFL215-47	5,72	<b>74,613</b>	2 <sup>15</sup> /16	UC215-47										
UC215	5,69	<b>75</b>	-	UC215										
UCFL215-48	5,61	<b>76,2</b>	3	UC215-48										
UCFL216-49	7,41	<b>77,788</b>	3 <sup>1</sup> /16	290	233	180	58	24	34	25	82,6	83,3	FL216	UC216-49
UCFL216-50	7,29	<b>79,375</b>	3 <sup>1</sup> /8											UC216-50
UCFL216	7,24	<b>80</b>	-											UC216
UCFL216-51	7,16	<b>80,963</b>	3 <sup>3</sup> /16											UC216-51
UCFL217-52	9,01	<b>82,55</b>	3 <sup>1</sup> /4	305	248	190	63	26	36	25	85,7	87,6	FL217	UC217-52
UCFL217-53	8,85	<b>84,138</b>	3 <sup>5</sup> /16											UC217-53
UCFL217	8,77	<b>85</b>	-											UC217
UCFL217-55	8,54	<b>87,313</b>	3 <sup>7</sup> /16											UC217-55
UCFL218-56	10,51	<b>88,9</b>	3 <sup>1</sup> /2											320
UCFL218	10,4	<b>90</b>	-	UC218										

Zespoły kołnierzone  
z dwoma otworami  
Oprawa z żeliwa szarego  
z tuleją wciąganą



UKFL



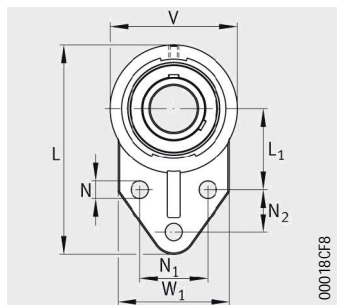
UKFL

Tabele wymiarowe - wymiary w mm i w calach

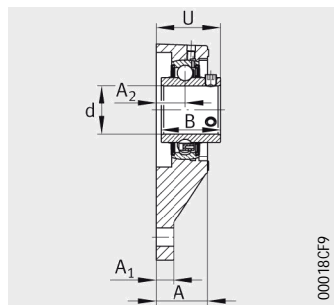
Oznaczenie	Masa m ≈kg	Wymiary										Oprawa	Łożysko
		d	H	J	L	A	A <sub>1</sub>	A <sub>2</sub>	N	B <sub>1</sub>	d <sub>3</sub> max.		
<b>UKFL205</b>	0,69	<b>20</b>	130	99	68	27	15	16	16	35	38	FL205	UK205
<b>UKFL206</b>	0,94	<b>25</b>	148	117	80	31	14	18	16	38	45	FL206	UK206
<b>UKFL207</b>	1,29	<b>30</b>	161	130	90	34	16	19	16	43	52	FL207	UK207
<b>UKFL208</b>	1,56	<b>35</b>	175	144	100	36	16	21	16	46	58	FL208	UK208
<b>UKFL209</b>	2,08	<b>40</b>	188	148	108	38	18	22	19	50	65	FL209	UK209
<b>UKFL210</b>	2,4	<b>45</b>	197	157	115	40	18	22	19	55	70	FL210	UK210
<b>UKFL211</b>	3,04	<b>50</b>	224	184	130	43	20	25	19	59	75	FL211	UK211
<b>UKFL212</b>	4,05	<b>55</b>	250	202	140	48	20	29	23	62	80	FL212	UK212
<b>UKFL213</b>	4,84	<b>60</b>	258	210	155	50	24	30	23	65	85	FL213	UK213
<b>UKFL215</b>	6,14	<b>65</b>	275	225	165	56	24	34	23	73	98	FL215	UK215
<b>UKFL216</b>	7,74	<b>70</b>	290	233	180	58	24	34	25	78	105	FL216	UK216
<b>UKFL217</b>	9,02	<b>75</b>	305	248	190	63	26	36	25	82	110	FL217	UK217
<b>UKFL218</b>	10,91	<b>80</b>	320	265	205	68	26	40	25	86	120	FL218	UK218



Zespoły kołnierzone  
z trzema otworami  
Oprawa z żeliwa szarego  
z wkrętami dociskowymi  
na pierścieniu wewnętrznym



UCFB



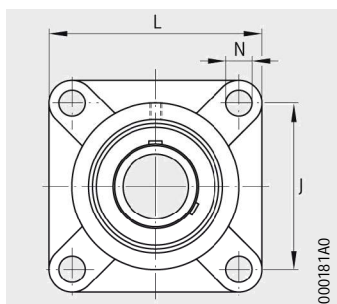
UCFB

Tabele wymiarowe - wymiary w mm i w calach

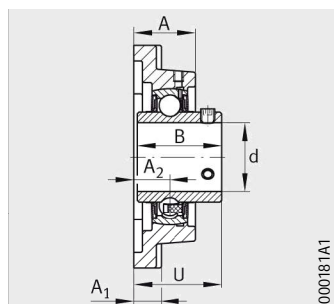
Oznaczenie	Masa m ≈kg	Wymiary		L	L <sub>1</sub>	V	W <sub>1</sub>
		d					
		mm	inch				
UCFB201	0,57	12	–	110	42	62	52
UCFB201-08	0,57	12,7	1/2				
UCFB202-09	0,56	14,288	9/16				
UCFB202	0,56	15	–				
UCFB202-10	0,55	15,875	5/8				
UCFB203	0,54	17	–				
UCFB203-11	0,54	17,463	11/16				
UCFB204-12	0,53	19,05	3/4				
UCFB204	0,52	20	–				
UCFB205-13	0,66	20,638	13/16	116	45	68	56
UCFB205-14	0,65	22,225	7/8				
UCFB205-15	0,63	23,813	15/16				
UCFB205	0,62	25	–				
UCFB205-16	0,62	25,4	1				
UCFB206-17	0,89	26,988	1 1/16				
UCFB206-18	0,87	28,575	1 1/8				
UCFB206	0,85	30	–				
UCFB206-19	0,85	30,163	1 3/16				
UCFB206-20	0,83	31,75	1 1/4	144	55	90	70
UCFB207-20	1,24	31,75	1 1/4				
UCFB207-21	1,22	33,338	1 5/16				
UCFB207-22	1,19	34,925	1 3/8				
UCFB207	1,19	35	–	164	60	100	78
UCFB207-23	1,16	36,513	1 7/16				
UCFB208-24	1,67	38,1	1 1/2				
UCFB208-25	1,64	39,688	1 9/16	174	65	106	80
UCFB208	1,63	40	–				
UCFB209-26	1,97	41,275	1 5/8				
UCFB209-27	1,93	42,863	1 11/16	184	68	112	86
UCFB209-28	1,89	44,45	1 3/4				
UCFB209	1,87	45	–				
UCFB210-29	2,25	46,038	1 13/16	184	68	112	86
UCFB210-30	2,2	47,625	1 7/8				
UCFB210-31	2,16	49,213	1 15/16				
UCFB210	2,13	50	–				
UCFB210-32	2,11	50,8	2				

									Oprawa	Łożysko
A	A <sub>1</sub>	A <sub>2</sub>	N	N <sub>1</sub>	N <sub>2</sub>	B	U			
24	13	13,5	9,5	32	27	31	31,8	FB204	UC201	
									UC201-08	
									UC202-09	
									UC202	
									UC202-10	
									UC203	
									UC203-11	
									UC204-12	
26	13	15	9,5	34	27	34,1	34,8	FB205	UC204	
									UC205-13	
									UC205-14	
									UC205-15	
									UC205	
UC205-16										
29	13	17	9,5	40	29	38,1	39,2	FB206	UC206-17	
									UC206-18	
									UC206	
									UC206-19	
									UC206-20	
33	15	19	9,5	46	32	42,9	44,4	FB207	UC207-20	
									UC207-21	
									UC207-22	
									UC207	
34	16	20	11,1	50	41	49,2	50,2	FB208	UC207-23	
									UC208-24	
									UC208-25	
34	18	20	11,1	54	43	49,2	50,2	FB209	UC208	
									UC209-26	
									UC209-27	
									UC209-28	
35	18	20	11,1	58	46	51,6	52,6	FB210	UC209	
									UC210-29	
									UC210-30	
									UC210-31	
									UC210	
UC210-32										

Zespoły kołnierzowe  
z czterema otworami  
wykonanie kwadratowe  
z wkrętami dociskowymi  
na pierścieniu wewnętrznym



UCF



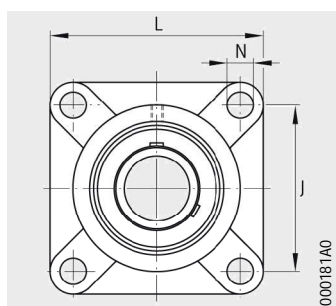
UCF

Tabele wymiarowe - wymiary w mm i w calach

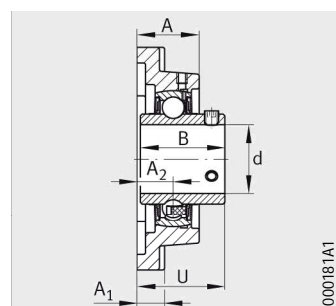
Oznaczenie	Masa m ≈kg	Wymiary										Oprawa	Łożysko
		d		J	L	A	A <sub>1</sub>	A <sub>2</sub>	N	B	U		
		mm	inch										
UCF201	0,62	12	–	64	86	25,5	12	15	12	31	33,3	F204	UC201
UCF201-08	0,62	12,7	1/2										UC201-08
UCF202-09	0,61	14,288	9/16										UC202-09
UCF202	0,6	15	–										UC202
UCF202-10	0,6	15,875	5/8										UC202-10
UCF203	0,59	17	–										UC203
UCF203-11	0,59	17,463	11/16										UC203-11
UCF204-12	0,58	19,05	3/4										UC204-12
UCF204	0,57	20	–										UC204
UCF205-13	0,89	20,638	13/16										70
UCF205-14	0,87	22,225	7/8	UC205-14									
UCF205-15	0,86	23,813	15/16	UC205-15									
UCF205	0,85	25	–	UC205									
UCF205-16	0,84	25,4	1	UC205-16									
UCF206-17	1,15	26,988	1 1/16	83	108	31	14	18	12	38,1	40,2	F206	UC206-17
UCF206-18	1,13	28,575	1 1/8										UC206-18
UCF206	1,11	30	–										UC206
UCF206-19	1,11	30,163	1 3/16										UC206-19
UCF206-20	1,09	31,75	1 1/4										UC206-20
UCF207-20	1,55	31,75	1 1/4	92	117	34	16	19	14	42,9	44,4	F207	UC207-20
UCF207-21	1,53	33,338	1 5/16										UC207-21
UCF207-22	1,5	34,925	1 3/8										UC207-22
UCF207	1,5	35	–										UC207
UCF207-23	1,47	36,513	1 7/16										UC207-23
UCF208-24	1,95	38,1	1 1/2	102	130	36	16	21	16	49,2	51,2	F208	UC208-24
UCF208-25	1,92	39,688	1 9/16										UC208-25
UCF208	1,91	40	–										UC208
UCF209-26	2,4	41,275	1 5/8	105	137	38	18	22	16	49,2	52,2	F209	UC209-26
UCF209-27	2,36	42,863	1 11/16										UC209-27
UCF209-28	2,32	44,45	1 3/4										UC209-28
UCF209	2,3	45	–										UC209
UCF210-29	2,67	46,038	1 13/16	111	143	40	18	22	16	51,6	54,6	F210	UC210-29
UCF210-30	2,63	47,625	1 7/8										UC210-30
UCF210-31	2,58	49,213	1 15/16										UC210-31
UCF210	2,56	50	–										UC210
UCF210-32	2,53	50,8	2										UC210-32



Zespoły kołnierzowe  
z czterema otworami  
wykonanie kwadratowe  
z wkrętami dociskowymi  
na pierścieniu wewnętrznym



UCF

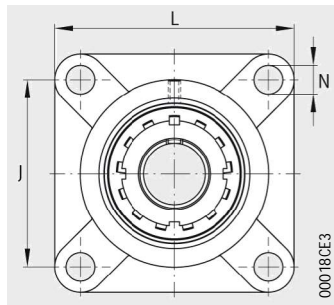


UCF

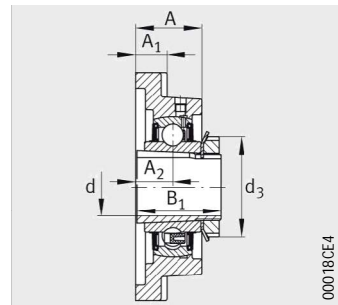
Tabele wymiarowe - wymiary w mm i w calach

Oznaczenie	Masa m ≈kg	Wymiary										Oprawa	Łożyisko
		d		J	L	A	A <sub>1</sub>	A <sub>2</sub>	N	B	U		
		mm	inch										
UCF211-32	3,46	50,8	2	130	163	43	20	25	19	55,6	58,4	F211	UC211-32
UCF211-33	3,4	52,388	2 <sup>1/16</sup>										UC211-33
UCF211-34	3,35	53,975	2 <sup>1/16</sup>										UC211-34
UCF211	3,31	55	-										UC211
UCF211-35	3,29	55,563	2 <sup>3/16</sup>										UC211-35
UCF212-36	4,38	57,15	2 <sup>1/4</sup>	143	175	48	20	29	19	65,1	68,7	F212	UC212-36
UCF212-37	4,31	58,738	2 <sup>5/16</sup>										UC212-37
UCF212	4,25	60	-										UC212
UCF212-38	4,23	60,325	2 <sup>3/8</sup>										UC212-38
UCF212-39	4,15	61,913	2 <sup>7/16</sup>										UC212-39
UCF213-40	5	63,5	2 <sup>1/2</sup>	149	187	50	20	30	19	65,1	69,7	F213	UC213-40
UCF213	4,91	65	-										UC213
UCF213-41	4,9	65,088	2 <sup>9/16</sup>										UC213-41
UCF214-42	6,19	66,675	2 <sup>5/8</sup>	152	193	54	24	31	19	74,6	75,4	F214	UC214-42
UCF214-43	6,09	68,263	2 <sup>11/16</sup>										UC214-43
UCF214-44	5,99	69,85	2 <sup>3/16</sup>										UC214-44
UCF214	5,99	70	-										UC214
UCF215-45	6,89	71,438	2 <sup>1/16</sup>										159
UCF215-46	6,77	73,025	2 <sup>7/16</sup>	UC215-46									
UCF215-47	6,67	74,613	2 <sup>15/16</sup>	UC215-47									
UCF215	6,64	75	-	UC215									
UCF215-48	6,58	76,2	3	UC215-48									
UCF216-49	7,57	77,788	3 <sup>1/16</sup>	165	208	58	24	34	23	82,6	83,3	F216	UC216-49
UCF216-50	7,45	79,375	3 <sup>1/8</sup>										UC216-50
UCF216	7,4	80	-										UC216
UCF216-51	7,32	80,963	3 <sup>3/16</sup>										UC216-51
UCF217-52	9,45	82,55	3 <sup>1/4</sup>										175
UCF217-53	9,29	84,138	3 <sup>5/16</sup>	UC217-53									
UCF217	9,21	85	-	UC217									
UCF217-55	8,98	87,313	3 <sup>7/16</sup>	UC217-55									
UCF218-56	10,77	88,9	3 <sup>1/2</sup>	187	235	68	26	40	23	96	96,3	F218	
UCF218	10,66	90	-										UC218

Zespoły kołnierowe  
z czterema otworami  
wykonanie kwadratowe  
z tuleją wciąganą



UKF



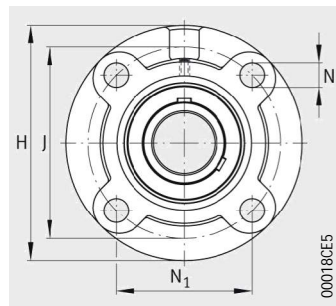
UKF

Tabele wymiarowe - wymiary w mm i w calach

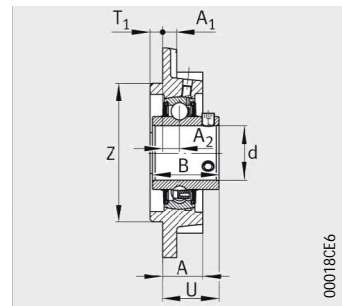
Oznaczenie	Masa m ≈kg	Wymiary									Oprawa	Łożysko
		d	J	L	A	A <sub>1</sub>	A <sub>2</sub>	N	B <sub>1</sub>	d <sub>3</sub> max.		
<b>UKF205</b>	0,9	<b>20</b>	70	95	27	14	16	12	35	38	F205	UK205
<b>UKF206</b>	1,18	<b>25</b>	83	108	31	14	18	12	38	45	F206	UK206
<b>UKF207</b>	1,58	<b>30</b>	92	117	34	16	19	14	43	52	F207	UK207
<b>UKF208</b>	1,99	<b>35</b>	102	130	36	16	21	16	46	58	F208	UK208
<b>UKF209</b>	2,44	<b>40</b>	105	137	38	18	22	16	50	65	F209	UK209
<b>UKF210</b>	2,73	<b>45</b>	111	143	40	18	22	16	55	70	F210	UK210
<b>UKF211</b>	3,48	<b>50</b>	130	163	43	20	25	19	59	75	F211	UK211
<b>UKF212</b>	4,34	<b>55</b>	143	175	48	20	29	19	62	80	F212	UK212
<b>UKF213</b>	5,06	<b>60</b>	149	187	50	20	30	19	65	85	F213	UK213
<b>UKF215</b>	7,09	<b>65</b>	159	200	56	24	34	19	73	98	F215	UK215
<b>UKF216</b>	7,9	<b>70</b>	165	208	58	24	34	23	78	105	F216	UK216
<b>UKF217</b>	9,46	<b>75</b>	175	220	63	26	36	23	82	110	F217	UK217
<b>UKF218</b>	11,17	<b>80</b>	187	235	68	26	40	23	86	120	F218	UK218



Zespoły kołnierzone  
z czterema otworami  
wykonanie okrągłe  
z wkrętami dociskowymi  
na pierścieniu wewnętrznym



UCFC



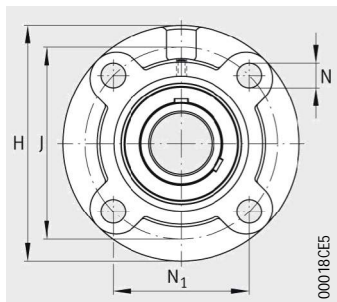
UCFC

Tabele wymiarowe · wymiary w mm i w calach

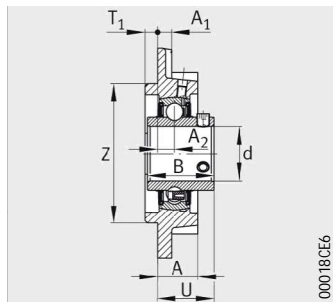
Oznaczenie	Masa m ≈kg	Wymiary				
		d		H	J	N <sub>1</sub>
		mm	inch			
UCFC201	0,77	12	–	100	78	55,1
UCFC201-08	0,77	12,7	1/2			
UCFC202-09	0,76	14,288	9/16			
UCFC202	0,76	15	–			
UCFC202-10	0,75	15,875	5/8			
UCFC203	0,74	17	–			
UCFC203-11	0,74	17,463	11/16			
UCFC204-12	0,73	19,05	3/4			
UCFC204	0,72	20	–			
UCFC205-13	0,98	20,638	13/16	115	90	63,6
UCFC205-14	0,97	22,225	7/8			
UCFC205-15	0,95	23,813	15/16			
UCFC205	0,94	25	–			
UCFC205-16	0,94	25,4	1			
UCFC206-17	1,29	26,988	1 1/16	125	100	70,7
UCFC206-18	1,27	28,575	1 1/8			
UCFC206	1,25	30	–			
UCFC206-19	1,25	30,163	1 3/16			
UCFC206-20	1,23	31,75	1 1/4	135	110	77,8
UCFC207-20	1,76	31,75	1 1/4			
UCFC207-21	1,73	33,338	1 5/16			
UCFC207-22	1,7	34,925	1 3/8			
UCFC207	1,7	35	–			
UCFC207-23	1,67	36,513	1 7/16	145	120	84,8
UCFC208-24	2,08	38,1	1 1/2			
UCFC208-25	2,04	39,688	1 9/16			
UCFC208	2,03	40	–	160	132	93,3
UCFC209-26	2,78	41,275	1 5/8			
UCFC209-27	2,74	42,863	1 11/16			
UCFC209-28	2,7	44,45	1 3/4			
UCFC209	2,69	45	–	165	138	97,6
UCFC210-29	3,08	46,038	1 13/16			
UCFC210-30	3,03	47,625	1 7/8			
UCFC210-31	2,98	49,213	1 15/16			
UCFC210	2,96	50	–			
UCFC210-32	2,94	50,8	2			

									Oprawa	Łożysko
A	A <sub>1</sub>	A <sub>2</sub>	N	Z h8	T <sub>1</sub>	B	U			
20,5	8	10	12	62	5	31	28,3	FC204	UC201	
									UC201-08	
									UC202-09	
									UC202	
									UC202-10	
									UC203	
									UC203-11	
									UC204-12	
21	7	10	12	70	6	34,1	29,8	FC205	UC204	
									UC205-13	
									UC205-14	
									UC205-15	
									UC205-16	
23	8	10	12	80	8	38,1	32,2	FC206	UC205	
									UC206-17	
									UC206-18	
									UC206	
									UC206-19	
26	9	11	14	90	8	42,9	36,4	FC207	UC206-20	
									UC207-20	
									UC207-21	
									UC207-22	
									UC207	
26	9	11	14	100	10	49,2	41,2	FC208	UC207-23	
									UC208-24	
									UC208-25	
26	14	10	16	105	12	49,2	40,2	FC209	UC208	
									UC209-26	
									UC209-27	
									UC209-28	
28	14	10	16	110	12	51,6	42,6	FC210	UC209	
									UC210-29	
									UC210-30	
									UC210-31	
									UC210	
									UC210-32	

Zespoły kołnierzone  
z czterema otworami  
wykonanie okrągłe  
z wkrętami dociskowymi  
na pierścieniu wewnętrznym



UCFC



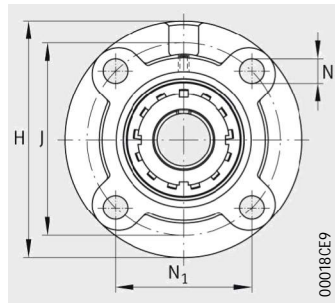
UCFC

Tabele wymiarowe (kontynuacja) · wymiary w mm i w calach

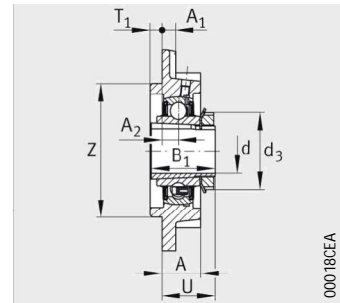
Oznaczenie	Masa m ≈kg	Wymiary		H	J	N <sub>1</sub>
		d				
		mm	inch			
UCFC211-32	4,13	50,8	2	185	150	106,1
UCFC211-33	4,07	52,388	2 <sup>1</sup> / <sub>16</sub>			
UCFC211-34	4,02	53,975	2 <sup>1</sup> / <sub>8</sub>			
UCFC211	3,98	55	–			
UCFC211-35	3,96	55,563	2 <sup>3</sup> / <sub>16</sub>			
UCFC212-36	5	57,15	2 <sup>1</sup> / <sub>4</sub>	195	160	113,1
UCFC212-37	4,92	58,738	2 <sup>5</sup> / <sub>16</sub>			
UCFC212	4,86	60	–			
UCFC212-38	4,85	60,325	2 <sup>3</sup> / <sub>8</sub>			
UCFC212-39	4,77	61,913	2 <sup>7</sup> / <sub>16</sub>			
UCFC213-40	5,54	63,5	2 <sup>1</sup> / <sub>12</sub>	205	170	120,2
UCFC213	5,45	65	–			
UCFC213-41	5,44	65,088	2 <sup>9</sup> / <sub>16</sub>			
UCFC214-42	6,84	66,675	2 <sup>5</sup> / <sub>8</sub>	215	177	125,15
UCFC214-43	6,74	68,263	2 <sup>11</sup> / <sub>16</sub>			
UCFC214-44	6,64	69,85	2 <sup>3</sup> / <sub>4</sub>			
UCFC214	6,64	70	–			
UCFC215-45	7,48	71,438	2 <sup>13</sup> / <sub>16</sub>	220	184	130,1
UCFC215-46	7,36	73,025	2 <sup>7</sup> / <sub>8</sub>			
UCFC215-47	7,26	74,613	2 <sup>15</sup> / <sub>16</sub>			
UCFC215	7,23	75	–			
UCFC215-48	7,15	76,2	3			
UCFC216-49	8,98	77,788	2 <sup>1</sup> / <sub>16</sub>	240	200	141,4
UCFC216-50	8,86	79,375	2 <sup>1</sup> / <sub>8</sub>			
UCFC216	8,81	80	–			
UCFC216-51	8,73	80,963	2 <sup>3</sup> / <sub>16</sub>			
UCFC217-52	10,8	82,55	2 <sup>1</sup> / <sub>4</sub>	250	208	147,1
UCFC217-53	10,64	84,138	2 <sup>5</sup> / <sub>16</sub>			
UCFC217	10,56	85	–			
UCFC217-55	10,33	87,313	2 <sup>7</sup> / <sub>16</sub>			
UCFC218-56	12,29	88,9	2 <sup>1</sup> / <sub>2</sub>	265	220	155,55
UCFC218	12,18	90	–			

									Oprawa	Łożysko
A	A <sub>1</sub>	A <sub>2</sub>	N	Z h8	T <sub>1</sub>	B	U			
31	15	13	19	125	12	55,6	46,4	FC211	UC211-32	
									UC211-33	
									UC211-34	
									UC211	
									UC211-35	
36	15	17	19	135	12	65,1	56,7	FC212	UC212-36	
									UC212-37	
									UC212	
									UC212-38	
									UC212-39	
36	15	16	19	145	14	65,1	55,7	FC213	UC213-40	
									UC213	
									UC213-41	
40	18	17	19	150	14	74,6	61,4	FC214	UC214-42	
									UC214-43	
									UC214-44	
									UC214	
40	18	18	19	160	16	77,8	62,5	FC215	UC215-45	
									UC215-46	
									UC215-47	
									UC215	
									UC215-48	
42	18	18	23	170	16	82,6	67,3	FC216	UC216-49	
									UC216-50	
									UC216	
									UC216-51	
45	20	18	23	180	18	85,7	69,6	FC217	UC217-52	
									UC217-53	
									UC217	
									UC217-55	
50	20	22	23	190	18	96	78,3	FC218	UC218-56	
									UC218	

Zespoły kołnierzowe  
z czterema otworami  
wykonanie okrągłe  
z tuleją wciągana



UKFC



UKFC

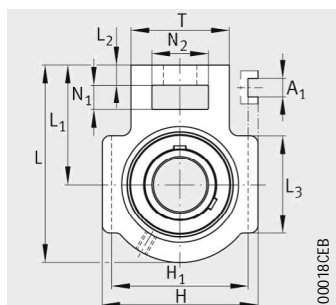
Tabele wymiarowe - wymiary w mm i w calach

Oznaczenie	Masa m ≈ kg	wymiary			
		d	H	J	N <sub>1</sub>
<b>UKFC205</b>	0,99	<b>20</b>	115	90	63,6
<b>UKFC206</b>	1,31	<b>25</b>	125	100	70,7
<b>UKFC207</b>	1,78	<b>30</b>	135	110	77,8
<b>UKFC208</b>	2,12	<b>35</b>	145	120	84,8
<b>UKFC209</b>	2,82	<b>40</b>	160	132	93,3
<b>UKFC210</b>	3,14	<b>45</b>	165	138	97,6
<b>UKFC211</b>	4,15	<b>50</b>	185	150	106,1
<b>UKFC212</b>	4,95	<b>55</b>	195	160	113,1
<b>UKFC213</b>	5,6	<b>60</b>	205	170	120,2
<b>UKFC215</b>	7,68	<b>65</b>	220	184	130,1
<b>UKFC216</b>	9,31	<b>70</b>	240	200	141,4
<b>UKFC217</b>	10,81	<b>75</b>	250	208	147,1
<b>UKFC218</b>	12,69	<b>80</b>	265	220	155,55

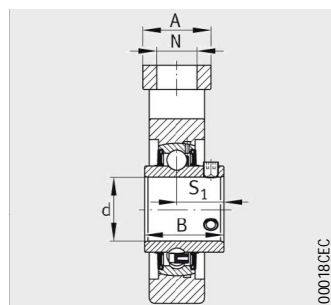


								Oprawa	Łożysko
A	A <sub>1</sub>	A <sub>2</sub>	N	Z	T <sub>1</sub>	B <sub>1</sub>	d <sub>3</sub> max.		
21	7	10	12	70	6	35	38	FC205	UK205
23	8	10	12	80	8	38	45	FC206	UK206
26	9	11	14	90	8	43	52	FC207	UK207
26	9	11	14	100	10	46	58	FC208	UK208
26	14	10	16	105	12	50	65	FC209	UK209
28	14	10	16	110	12	55	70	FC210	UK210
31	15	13	19	125	12	59	75	FC211	UK211
36	15	17	19	135	12	62	80	FC212	UK212
36	15	16	19	145	14	65	85	FC213	UK213
40	18	18	19	160	16	73	98	FC215	UK215
42	18	18	23	170	16	78	105	FC216	UK216
45	20	18	23	180	18	82	110	FC217	UK217
50	20	22	23	190	18	86	120	FC218	UK218

Zespoły opraw  
naciągowych  
do ruchów liniowych  
z wkrętami dociskowymi  
na pierścieniu wewnętrznym



UCT

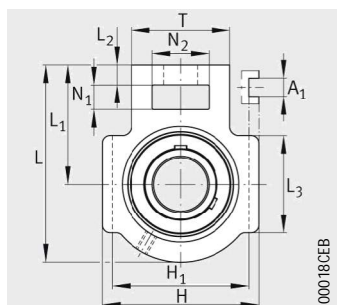


UCT

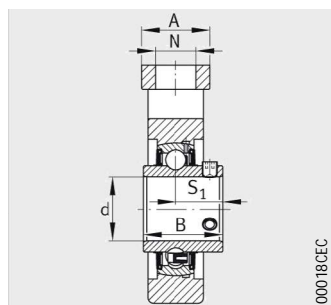
Tabele wymiarowe · wymiary w mm i w calach							
Oznaczenie	Masa m ≈kg	Wymiary		L	L <sub>1</sub>	L <sub>2</sub>	L <sub>3</sub>
		d					
		mm	inch				
UCT201	0,77	12	–	94	61	10	51
UCT201-08	0,77	12,7	1/2				
UCT202-09	0,76	14,288	9/16				
UCT202	0,75	15	–				
UCT202-10	0,75	15,875	5/8				
UCT203	0,74	17	–				
UCT203-11	0,74	17,463	11/16				
UCT204-12	0,73	19,05	3/4				
UCT204	0,72	20	–				
UCT205-13	0,84	20,638	13/16				
UCT205-14	0,83	22,225	7/8				
UCT205-15	0,81	23,813	15/16				
UCT205	0,8	25	–				
UCT205-16	0,8	25,4	1				
UCT206-17	1,27	26,988	1 <sup>1</sup> / <sub>16</sub>	113	70	10	57
UCT206-18	1,25	28,575	1 <sup>1</sup> / <sub>8</sub>				
UCT206	1,23	30	–				
UCT206-19	1,23	30,163	1 <sup>3</sup> / <sub>16</sub>				
UCT206-20	1,2	31,75	1 <sup>1</sup> / <sub>4</sub>				
UCT207-20	1,64	31,75	1 <sup>1</sup> / <sub>4</sub>				
UCT207-21	1,61	33,338	1 <sup>5</sup> / <sub>16</sub>				
UCT207-22	1,58	34,925	1 <sup>3</sup> / <sub>8</sub>				
UCT207	1,58	35	–				
UCT207-23	1,55	36,513	1 <sup>7</sup> / <sub>16</sub>				
UCT208-24	2,36	38,1	1 <sup>1</sup> / <sub>2</sub>	144	88	16	83
UCT208-25	2,33	39,688	1 <sup>9</sup> / <sub>16</sub>				
UCT208	2,32	40	–				
UCT209-26	2,46	41,275	1 <sup>5</sup> / <sub>8</sub>				
UCT209-27	2,42	42,863	1 <sup>11</sup> / <sub>16</sub>				
UCT209-28	2,38	44,45	1 <sup>3</sup> / <sub>4</sub>				
UCT209	2,37	45	–	149	90	16	86
UCT210-29	2,64	46,038	1 <sup>13</sup> / <sub>16</sub>				
UCT210-30	2,59	47,625	1 <sup>7</sup> / <sub>8</sub>				
UCT210-31	2,54	49,213	1 <sup>15</sup> / <sub>16</sub>				
UCT210	2,52	50	–				
UCT210-32	2,5	50,8	2				

										Oprawa	Łożysko
N	N <sub>1</sub>	N <sub>2</sub>	A	H	H <sub>1</sub>	A <sub>1</sub>	B	S <sub>1</sub>	T		
19	16	32	32	89	76	12	31	18,3	51	T204	UC201
											UC201-08
											UC202-09
											UC202
											UC202-10
											UC203
											UC203-11
											UC204-12
19	16	32	32	89	76	12	34,1	19,8	51	T205	UC204
											UC205-13
											UC205-14
											UC205-15
											UC205-16
22	16	37	37	102	89	12	38,1	22,2	56	T206	UC206
											UC206-17
											UC206-18
											UC206-19
22	16	37	37	102	89	12	42,9	25,4	64	T207	UC206-20
											UC207-20
											UC207-21
											UC207-22
											UC207
29	19	49	49	114	102	16	49,2	30,2	83	T208	UC207-23
											UC208-24
											UC208-25
29	19	49	49	117	102	16	49,2	30,2	83	T209	UC208
											UC209-26
											UC209-27
											UC209-28
29	19	49	49	117	102	16	51,6	32,6	83	T210	UC209
											UC210-29
											UC210-30
											UC210-31
											UC210
											UC210-32

Zespoły opraw  
naciągowych  
do ruchów liniowych  
z wkrętami dociskowymi  
na pierścieniu wewnętrznym



UCT



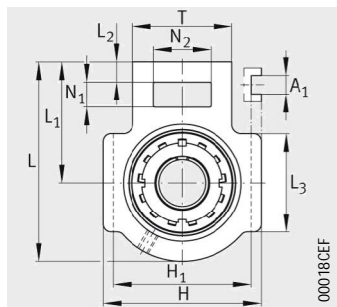
UCT

Tabele wymiarowe (kontynuacja) - wymiary w mm i w calach

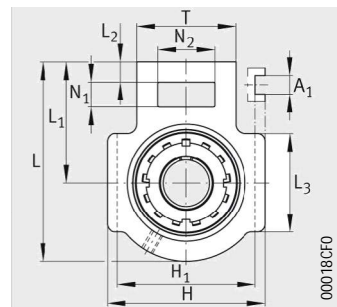
Oznaczenie	Masa m ≈kg	Wymiary					
		d		L	L <sub>1</sub>	L <sub>2</sub>	L <sub>3</sub>
		mm	inch				
UCT211-32	3,98	50,8	2	171	106	19	95
UCT211-33	3,93	52,388	2 <sup>1</sup> / <sub>16</sub>				
UCT211-34	3,87	53,975	2 <sup>1</sup> / <sub>8</sub>				
UCT211	3,83	55	–				
UCT211-35	3,81	55,563	2 <sup>3</sup> / <sub>16</sub>				
UCT212-36	4,84	57,15	2 <sup>1</sup> / <sub>4</sub>	194	119	19	102
UCT212-37	4,77	58,738	2 <sup>5</sup> / <sub>16</sub>				
UCT212	4,71	60	–				
UCT212-38	4,69	60,325	2 <sup>3</sup> / <sub>8</sub>				
UCT212-39	4,61	61,913	2 <sup>7</sup> / <sub>16</sub>				
UCT213-40	6,71	63,5	2 <sup>1</sup> / <sub>2</sub>	224	137	21	121
UCT213	6,62	65	–				
UCT213-41	6,61	65,088	2 <sup>9</sup> / <sub>16</sub>	224	137	21	121
UCT214-42	6,99	66,675	2 <sup>5</sup> / <sub>8</sub>				
UCT214-43	6,89	68,263	2 <sup>11</sup> / <sub>16</sub>				
UCT214-44	6,79	69,85	2 <sup>3</sup> / <sub>4</sub>				
UCT214	6,79	70	–				
UCT215-45	7,45	71,438	2 <sup>13</sup> / <sub>16</sub>	232	140	21	121
UCT215-46	7,33	73,025	2 <sup>7</sup> / <sub>8</sub>				
UCT215-47	7,23	74,613	2 <sup>15</sup> / <sub>16</sub>				
UC215	7,2	75	–				
UCT215-48	7,12	76,2	3				
UCT216-49	8,27	77,788	3 <sup>1</sup> / <sub>16</sub>	235	140	21	121
UCT216-50	8,15	79,375	3 <sup>1</sup> / <sub>8</sub>				
UCT216	8,1	80	–				
UCT216-51	8,02	80,963	3 <sup>3</sup> / <sub>16</sub>				
UCT217-52	11,1	82,55	3 <sup>1</sup> / <sub>4</sub>	260	162	29	157
UCT217-53	10,94	84,138	3 <sup>5</sup> / <sub>16</sub>				
UCT217	10,86	85	–				
UCT217-55	10,63	87,313	3 <sup>7</sup> / <sub>16</sub>				
UCT218-56	12,38	88,9	3 <sup>1</sup> / <sub>2</sub>				
UCT218	12,27	90	–	275	170	30	140

											Oprawa	łożysko
N	N <sub>1</sub>	N <sub>2</sub>	A	H	H <sub>1</sub>	A <sub>1</sub>	B	S <sub>1</sub>	T			
35	25	64	64	146	130	22	55,6	33,4	102	T211	UC211-32	
											UC211-33	
											UC211-34	
											UC211	
											UC211-35	
35	32	64	64	146	130	22	65,1	39,7	102	T212	UC212-36	
											UC212-37	
											UC212	
											UC212-38	
											UC212-39	
41	32	70	70	167	151	26	65,1	39,7	111	T213	UC213-40	
											UC213	
											UC213-41	
41	32	70	70	167	151	26	74,6	44,4	111	T214	UC214-42	
											UC214-43	
											UC214-44	
											UC214	
41	32	70	70	167	151	26	77,8	44,5	111	T215	UC215-45	
											UC215-46	
											UC215-47	
											UC215	
											UC215-48	
41	32	70	70	184	165	26	82,6	49,3	111	T216	UC216-49	
											UC216-50	
											UC216	
											UC216-51	
48	38	73	73	198	173	30	85,7	51,6	124	T217	UC217-52	
											UC217-53	
											UC217	
											UC217-55	
47	40	80	80	215	190	28	96	56,3	130	T218	UC218-56	
											UC218	

Zespoły opraw  
naciągowych  
do ruchów liniowych  
z tuleją wciągana



UKT



UKT

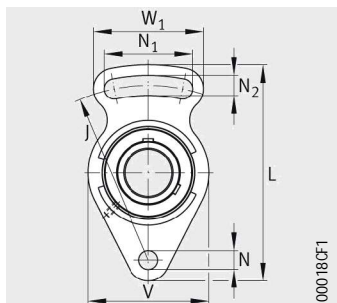
Tabele wymiarowe · wymiary w mm i w calach

Oznaczenie	Masa m ≈kg	Wymiary				
		d	L	L <sub>1</sub>	L <sub>2</sub>	L <sub>3</sub>
<b>UKT205</b>	0,85	<b>20</b>	97	62	10	51
<b>UKT206</b>	1,29	<b>25</b>	113	70	10	57
<b>UKT207</b>	1,66	<b>30</b>	129	78	13	64
<b>UKT208</b>	2,4	<b>35</b>	144	88	16	83
<b>UKT209</b>	2,5	<b>40</b>	144	87	16	83
<b>UKT210</b>	2,7	<b>45</b>	149	90	16	86
<b>UKT211</b>	4	<b>50</b>	171	106	19	95
<b>UKT212</b>	4,79	<b>55</b>	194	119	19	102
<b>UKT213</b>	6,77	<b>60</b>	224	137	21	121
<b>UKT215</b>	7,65	<b>65</b>	232	140	21	121
<b>UKT216</b>	8,6	<b>70</b>	235	140	21	121
<b>UKT217</b>	11,11	<b>75</b>	260	162	29	157
<b>UKT218</b>	12,78	<b>80</b>	275	170	30	140

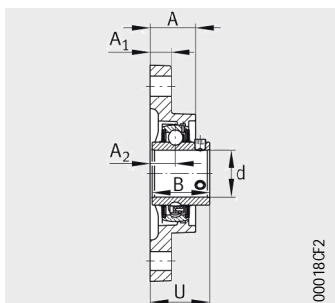
										Oprawa	Łożysko
N	N <sub>1</sub>	N <sub>2</sub>	A	H	H <sub>1</sub>	A <sub>1</sub>	B <sub>1</sub>	d <sub>3</sub> max.	T		
19	16	32	32	89	76	12	35	38	51	T205	UK205
22	16	37	37	102	89	12	38	45	56	T206	UK206
22	16	37	37	102	89	12	43	52	64	T207	UK207
29	19	49	49	114	102	16	46	58	83	T208	UK208
29	19	49	49	117	102	16	50	65	83	T209	UK209
29	19	49	49	117	102	16	55	70	83	T210	UK210
35	25	64	64	146	130	22	59	75	102	T211	UK211
35	32	64	64	146	130	22	62	80	102	T212	UK212
41	32	70	70	167	151	26	65	85	111	T213	UK213
41	32	70	70	167	151	26	73	98	111	T215	UK215
41	32	70	70	184	165	26	78	105	111	T216	UK216
48	38	73	73	198	173	30	82	110	124	T217	UK217
47	40	80	80	215	190	28	86	120	130	T218	UK218

## Zespoły opraw naciągowych

do ruchów wahliwych  
z wkrętami dociskowymi  
na pierścieniu wewnętrznym



UCFA



UCFA

Tabele wymiarowe - wymiary w mm i w calach

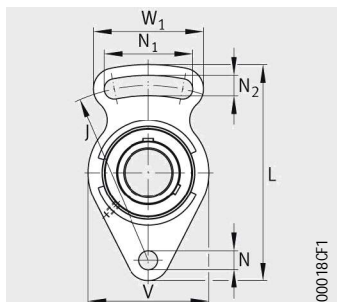
Oznaczenie	Masa m ≈kg	Wymiary			L	J	A	A <sub>1</sub>	A <sub>2</sub>
		d							
		mm	inch						
<b>UCFA201</b>	0,45	<b>12</b>	–	98	78	25,5	12	15	
<b>UCFA201-08</b>	0,45	<b>12,7</b>	1/2						
<b>UCFB202-09</b>	0,44	<b>14,288</b>	9/16						
<b>UCFA202</b>	0,44	<b>15</b>	–						
<b>UCFA202-10</b>	0,43	<b>15,875</b>	5/8						
<b>UCFA203</b>	0,43	<b>17</b>	–						
<b>UCFA203-11</b>	0,42	<b>17,463</b>	11/16						
<b>UCFA204-12</b>	0,41	<b>19,05</b>	3/4						
<b>UCFA204</b>	0,41	<b>20</b>	–						
<b>UCFA205-13</b>	0,67	<b>20,638</b>	13/16						125
<b>UCFA205-14</b>	0,66	<b>22,225</b>	7/8						
<b>UCFA205-15</b>	0,64	<b>23,813</b>	15/16						
<b>UCFA205</b>	0,63	<b>25</b>	–						
<b>UCFA205-16</b>	0,62	<b>25,4</b>	1						
<b>UCFA206-17</b>	0,94	<b>26,988</b>	1 <sup>1</sup> / <sub>16</sub>	144	117	31	14	18	
<b>UCFA206-18</b>	0,92	<b>28,575</b>	1 <sup>1</sup> / <sub>8</sub>						
<b>UCFA206</b>	0,9	<b>30</b>	–						
<b>UCFA206-19</b>	0,9	<b>30,163</b>	1 <sup>3</sup> / <sub>16</sub>						
<b>UCFA206-20</b>	0,88	<b>31,75</b>	1 <sup>1</sup> / <sub>4</sub>						



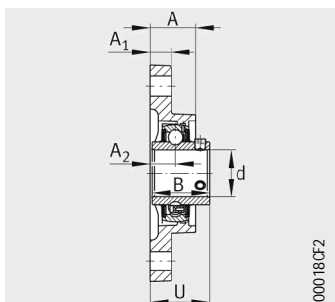
							Oprawa	Łożysko
N	N <sub>1</sub>	N <sub>2</sub>	V	W <sub>1</sub>	B	U		
10	40	10	60	50	31	33,3	FA204	UC201
								UC201-08
								UC202-09
								UC202
								UC202-10
								UC203
								UC203-11
12	51	12	68	66	34,1	35,8	FA205	UC204-12
								UC204
								UC205-13
								UC205-14
								UC205-15
								UC205
								UC205-16
12	58	12	80	72	38,1	40,2	FA206	UC206-17
								UC206-18
								UC206
								UC206-19
								UC206-20

## Zespoły opraw naciągowych

do ruchów wahliwych z wkrętami dociskowymi na pierścieniu wewnętrznym



UCFA



UCFA

Tabele wymiarowe (kontynuacja) - wymiary w mm i w calach

Oznaczenie	Masa m ≈kg	Wymiary		L	J	A	A <sub>1</sub>	A <sub>2</sub>
		d						
		mm	inch					
UCFA207-20	1,29	31,75	1 <sup>1</sup> / <sub>4</sub>	161	130	34	16	19
UCFA207-21	1,26	33,338	1 <sup>5</sup> / <sub>16</sub>					
UCFA207-22	1,24	34,925	1 <sup>3</sup> / <sub>8</sub>					
UCFA207	1,23	35	–					
UCFA207-23	1,21	36,513	1 <sup>7</sup> / <sub>16</sub>					
UCFA208-24	1,58	38,1	1 <sup>1</sup> / <sub>2</sub>	175	144	36	16	21
UCFA208-25	1,54	39,688	1 <sup>9</sup> / <sub>16</sub>					
UCFA208	1,53	40	–					
UCFA209-26	1,99	41,275	1 <sup>5</sup> / <sub>8</sub>	181	148	38	18	22
UCFA209-27	1,95	42,863	1 <sup>11</sup> / <sub>16</sub>					
UCFA209-28	1,91	44,45	1 <sup>3</sup> / <sub>4</sub>					
UCFA209	1,9	45	–					
UCFA210-29	2,2	46,038	1 <sup>13</sup> / <sub>16</sub>	190	157	37,5	18	22
UCFA210-30	2,16	47,625	1 <sup>7</sup> / <sub>8</sub>					
UCFA210-31	2,11	49,213	1 <sup>15</sup> / <sub>16</sub>					
UCFA210	2,08	50	–					
UCFA210-32	2,06	50,8	2					
UCFA211-32	3,1	50,8	2	219	184	43	20	25
UCFA211-33	3,05	52,388	2 <sup>1</sup> / <sub>16</sub>					
UCFA211-34	2,99	53,975	2 <sup>1</sup> / <sub>8</sub>					
UCFA211	2,95	55	–					
UCFA211-35	2,93	55,563	2 <sup>3</sup> / <sub>16</sub>					

								Oprawa	Łożysko
N	N <sub>1</sub>	N <sub>2</sub>	V	W <sub>1</sub>	B	U			
14	66	14	90	82	42,9	44,4	FA207	UC207-20	
								UC207-21	
								UC207-22	
								UC207	
								UC207-23	
14	71	14	100	87	49,2	51,2	FA208	UC208-24	
								UC208-25	
								UC208	
16	72	16	108	90	49,2	52,2	FA209	UC209-26	
								UC209-27	
								UC209-28	
								UC209	
16	76	16	115	94	51,6	54,6	FA210	UC210-29	
								UC210-30	
								UC210-31	
								UC210	
								UC210-32	
16	86	16	130	104	55,6	58,4	FA211	UC211-32	
								UC211-33	
								UC211-34	
								UC211	
								UC211-35	

Schaeffler Technologies  
AG & Co. KG  
Georg-Schäfer-Straße 30  
97421 Schweinfurt  
Internet [www.fag.de](http://www.fag.de)  
E-Mail [FAGinfo@schaeffler.com](mailto:FAGinfo@schaeffler.com)

W Niemczech:

Telefon 0180 5003872

Telefax 0180 5003873

Z pozostałych krajów:

Telefon +49 9721 91-0

Telefax +49 9721 91-3435

Wszystkie dane zostały starannie  
przejrzane i sprawdzone. Firma nie ponosi  
żadnej odpowiedzialności za ewentualne  
błędy lub nieścisłości. Zastrzegamy sobie  
prawo do zmian technicznych.

© Schaeffler Technologies AG & Co. KG

Wydanie: 2012, czerwiec

Kopiowanie w całości lub w części może  
nastąpić wyłącznie po naszym uprzednim  
pisemnym zezwoleniu.