

ZAWORY KULOWE 1/4"-2" WERSJA Z MOŻLIWOŚCIĄ BLOKADY ORAZ ODPOWIETRZENIEM

Zawór kulowy dwupołożeniowy, trójdrogowy, w pozycji zamkniętej odpowietrza układ pneumatyczny. Zawory posiadają opatentowane zabezpieczenie nastawy za pomocą kłódki 9/32" (7 mm). Blokada możliwa jest tylko gdy zawór jest zamknięty - zgodnie z wymogami OSHA part. 1910.147. Pozwala to na bezpieczną konserwację urządzeń.

Wybrane właściwości produktu:

- uchwyt pokazujący położenie kuli
- zastosowany smar nie zawiera silikonu

Produkt posiada dopuszczenia:

- EAC - deklaracja zgodności Uni Celnej Rynków Wschodnich
- GOST-R - Certyfikat zgodności dla Rosji
- Deklaracja RoHS oraz OSHA

Produkt spełnia wymagania dyrektywy PED i zgodnie z art. 3, paragrafem 3, nie wymaga znakowania CE.

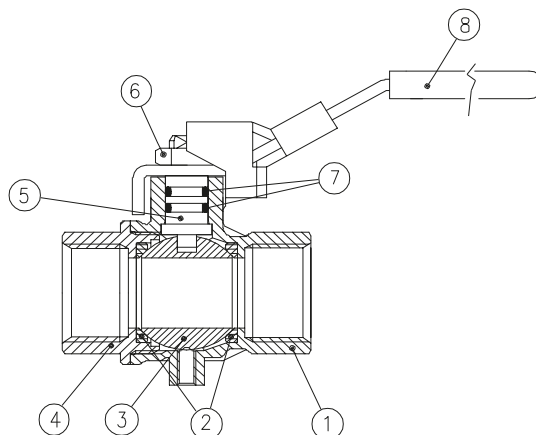


DANE TECHNICZNE

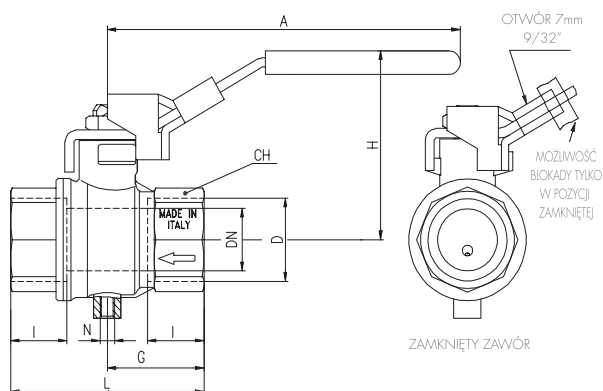
Przyłącza [EN 10226-1, ISO 228]	1/4" - 3/8" - 1/2" - 3/4" - 1" - 1 1/4" - 1 1/2" - 2"
Wielkość DN [mm]	8 - 10 - 15 - 20 - 25 - 32 - 40 - 50
Temperatura pracy °C	-10 do +100
°F	+15 do +210
Ciśnienie robocze	14 bar / 200 PSI
Medium robocze	Sprężone powietrze
Opcje wykonania	kula ze stali AISI 316

BUDOWA

- ① KORPUS: mosiądz niklowany CW617N
- ② GNIAZDO KULI: PTFE z dodatkiem molibdenu
- ③ KULA: mosiądz chromowany CW617N
- ④ PRZYŁĄCZE GWINTOWANE; mosiądz niklowany CW617N
- ⑤ TRZPIEŃ: mosiądz niklowany CW617N
- NAKRĘTKA: Geomet
- ⑥ USZCZELNIENIE TRZPIENIA: FPM
- ⑧ RĄCZKA: Geomet pokryty PVC w kolorze niebieskim



WYMIARY

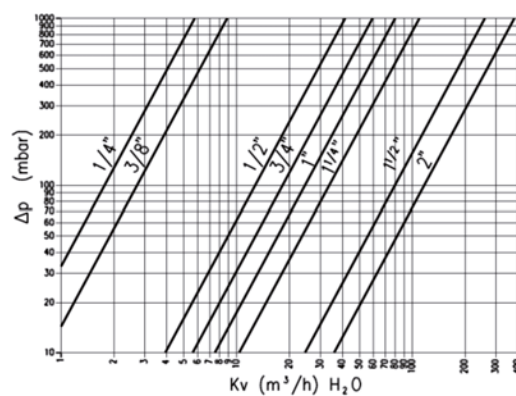
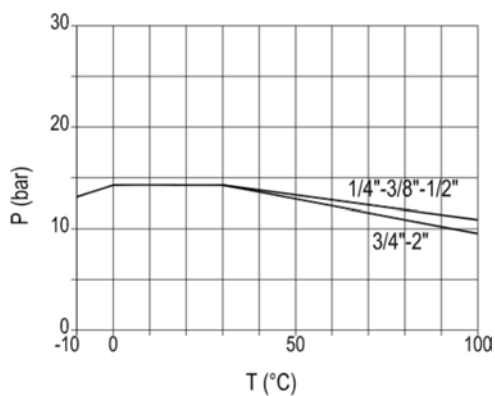


Ø	DN	I (mm)	G (mm)	A (mm)	H (mm)	CH (mm)	N
1/4"	8	12	22,5	96	46	20	M5
3/8"	10	12	22,5	96	46	20	M5
1/2"	15	15,5	29,5	96	51	25	M5
3/4"	20	17	32	117	59	31	M5
1"	25	21	40,5	117	63	40	M5
1 1/4"	32	23	46,5	156,5	77	59	1/4"
1 1/2"	40	23	51	156,5	83	54	1/4"
2"	50	26,5	60,5	156,5	90	68,5	1/4"

DOSTĘPNE ROZMIARY

- Zawór kulowy z dźwignią 1/4" - LOTO
- Zawór kulowy z dźwignią 3/8" - LOTO
- Zawór kulowy z dźwignią 1/2" - LOTO
- Zawór kulowy z dźwignią 3/4" - LOTO
- Zawór kulowy z dźwignią 1" - LOTO
- Zawór kulowy z dźwignią 1 1/4" - LOTO
- Zawór kulowy z dźwignią 1 1/2" - LOTO
- Zawór kulowy z dźwignią 2" - LOTO

WYKRESY ZALEŻNOŚCI TEMPERATURY I CIŚNIENIA ORAZ SPADKU CIŚNIENIA



SYMBOL ORAZ ZASADA DZIAŁANIA

